

屋内専用

取扱説明書

宅配ボックス



ご使用前に

本製品を安全に正しくお使いいただく為、ご使用前に、必ずこの取扱説明書をよくお読みください。お読みになった後は、いつでも取り出せるように所定の場所に保管してください。

 **Opnus** 株式会社 オプナス

目次

●安全について	3
●製品概要	5
●製品特長	5
●各部名称	6
●利用方法	
1. 荷物のお届け（宅配業者）	7
2. 荷物の受け取り（利用者）	8
●非常時の操作	
1. 非常解錠	9
●日常の荷物管理	
1. 定期的に行う確認事項	10
2. 点検操作	11
●保守・点検	
1. お手入れ	12
2. 受領印のチェック	12
3. 扉の調整	13
●設置方法	14
●故障かな…と思ったら	15
●仕様	16

●安全について

絵表示について

この取扱説明書において、製品を安全に正しくお使いいただき、利用者への危害や財産への損害を未然に防ぐために、次のような絵表示で区分し説明しています。



注意

この絵表示を無視して誤った取扱いをすると、損傷を負う可能性又は物的損害を負う可能性があります。



この絵表示は『禁止』を表わします。この表示の内容は絶対におこなわないでください。



この絵表示は『強制』を表わします。この表示の内容は、必ずおこなってください。



分解禁止

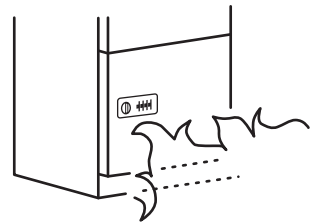
この絵表示は『分解禁止』を表わします。分解することで、損傷を負う可能性があります。



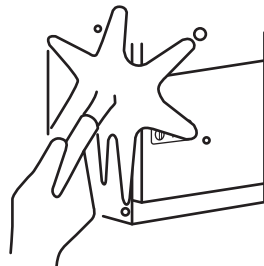
注意



火気を近づけないでください。
本製品は、耐火庫ではありません。
熱でお預かりした品物が破損する
可能性があります。

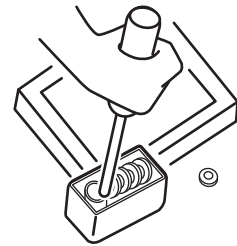


このボックスは、屋内専用です。
水をかけたり、ぬらしたりしないでください。
故障の原因になります。
また、宅配ボックス内に水が浸入し、お預かりした
品物が破損する可能性があります。

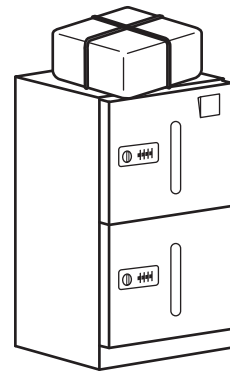




分解、改造をしないでください。
けが、故障の原因になります。



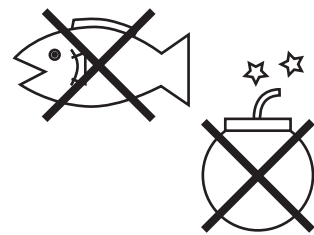
『宅配ボックス』の上に荷物を載せないでください。
荷物がバランスをくずして倒れたり、
故障の原因になります。



宅配ボックスの中に入らないでください。
閉じ込められると危険です。特に子供のいたずら、
遊びに注意してください。
転倒したり壊れたりする恐れがあり、
けが、故障の原因になります。



生物、危険物、貴重品は入れないでください。
生鮮食料品（冷凍品を含む）その他腐敗変質しやすい
ものや動物など。発火、引火、爆発物等の危険物、
劇薬及び悪臭を発する不潔な物品。
現金、株券、債券等の有価証券類、宝石、貴金属類、
などその他保管に適さないと認められるものは
入れないでください。



鍵が「OPEN」の時、強風で扉が開き、けがをする
恐れがあります。
設置場所には十分気をつけてください。

●製品概要

○宅配ボックスは、施錠機能はありますが、荷物の受渡しに際し、宅配業者の操作手違いや何らかの原因による荷物の紛失や盗難、損害等については、いかなる条件に於いても内容物の保証は一切致しかねますのでご了承ください。

○本製品は、集合マンション・アパート・社宅などご利用ください。

○本製品は、耐火、耐工具破壊仕様ではありません。簡易的な保管にご利用ください。

○本製品は、コンセントや乾電池等の電源を必要としません。

○本製品の利用により、

1. 宅配業者は、お届け先の都合に関わらず、いつでも確実に荷物を届けることができます。
2. 管理人や近所の方が、本人不在の理由で荷物を預かることはありません。
3. 利用者は荷物の受け取りのために待つことはありません。

●製品特長

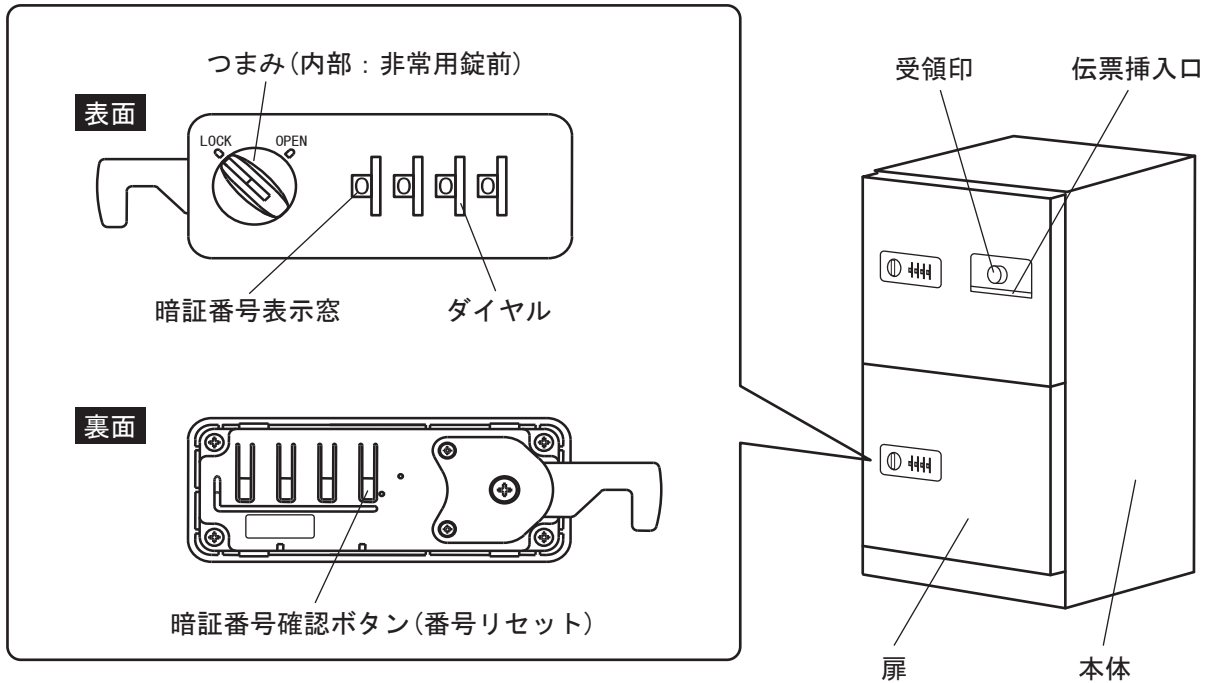
○錠前の『自動リセット機構』により、鍵のかけ忘れを防止します。

○万一、利用者が暗証番号を忘れてしまった場合にも、『非常キー』により荷物を取り出すことができます。（非常解錠：9ページ参照）

○受領印付です。

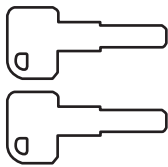
●製品概要

錠前詳細図

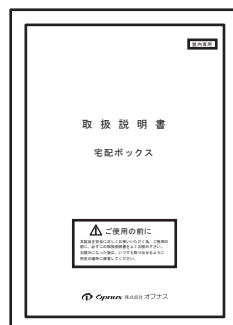


付属品

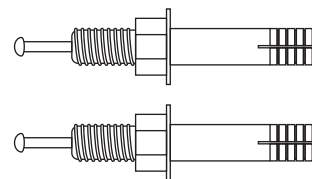
- ①非常用キー
2本



- ②取扱説明書 (本書)
1冊



- ③アンカーボルト
M10×60L 2本

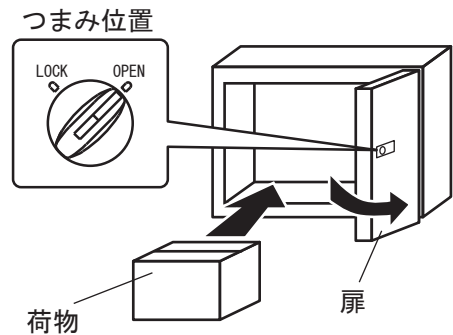


●利用方法

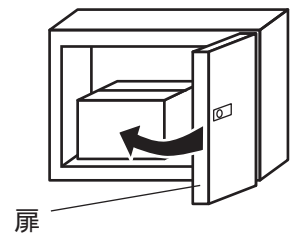
1. 荷物のお届け（宅配業者）

宅配業者（預け入れ）

- ①未使用の扉を開け、荷物を入れてください。
錠前のつまみが『OPEN』位置の扉が未使用の扉です。

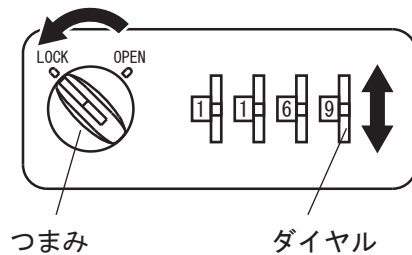


- ②扉を閉めてください。



- ③暗証番号を入れてください。
※ダイヤルを回して『0000』以外の任意の番号4桁を入れてください。

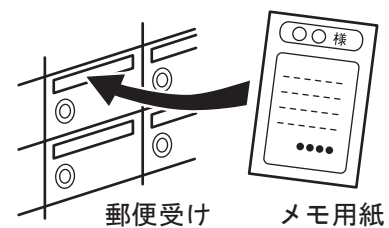
- ④メモ用紙に荷物を収めた『ボックスナンバー』と『暗証番号』を記入してください。



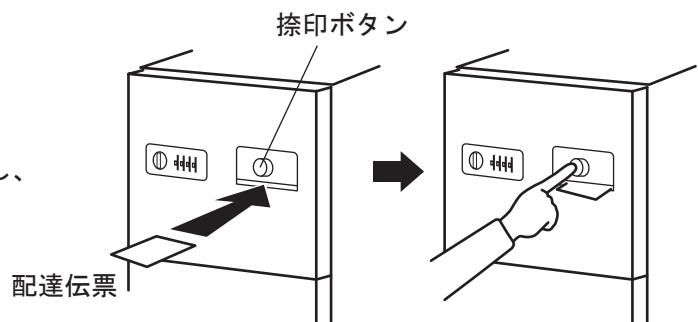
- ⑤つまみを左に最後まで回してください。
! 作業終了後、つまみが戻らないことを確認してください。
また、扉を引き、ロックが掛かっていることを確認してください。

- ⑥『ボックスナンバー』と『暗証番号』を記入したメモ用紙をお届け先の郵便受けに投函してください。

- !** このとき、お届け先を間違えないように注意して下さい。



- ⑦配達伝票に受領印を押してください。
※捺印ボタンの下に配達伝票を挿入し、捺印ボタンを押してください。

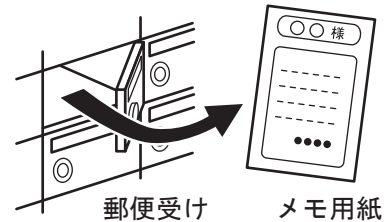


●利用方法

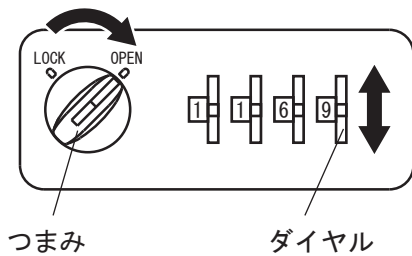
2. 荷物の受け取り（利用者）

利用者（取り出し）

- ① 宅配業者から郵便受けに投函された
メモ用紙の記載内容を確認してください。

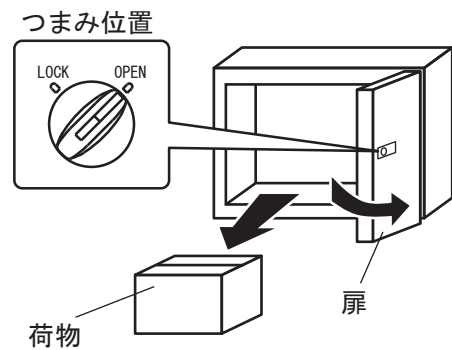


- ② メモ用紙に記載されている扉の錠前に、
暗証番号を入れてください。

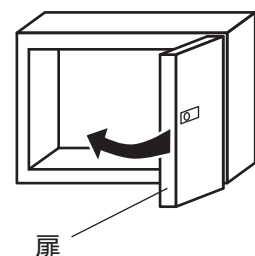


- ③ つまみを右に回してください。
※暗証番号が間違っているとつまみは回転しません。
このとき、無理につまみを回さないでください。
錠前破損の原因になります。

- ④ 扉を開け、荷物を取り出してください。



- ⑤ 扉を閉めてください。

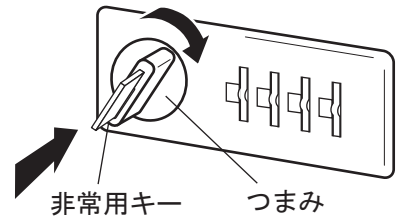


●非常時の操作

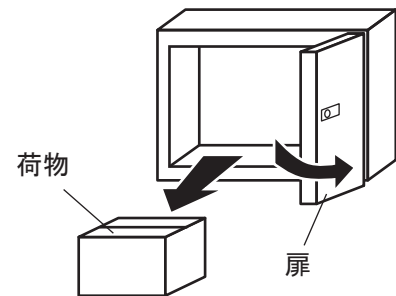
1. 非常解錠

※非常解錠操作をすると暗証番号はクリアされます。

- ①つまみ内部の非常用錠前に非常用キーをさし、
右に回してください。

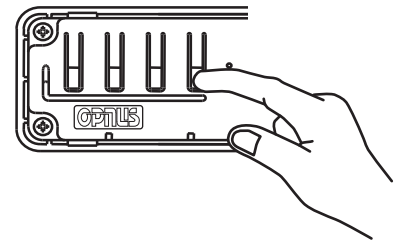


- ②扉を開け、荷物を取り出してください。

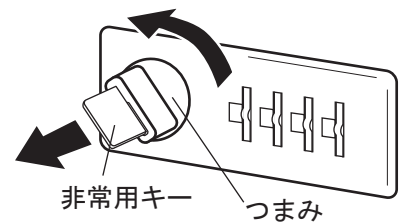


- ③扉を開けたまま錠前裏側の確認ボタン（非常用）を
押しながら錠前表側のダイヤルを回してください。

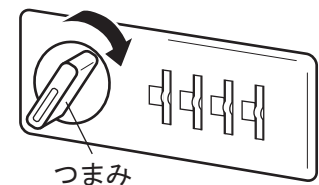
操作中ダイヤルが回らなくなったところが
その桁の暗証番号です。
4桁とも同様に合わせてください。



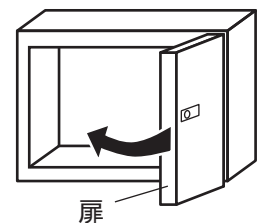
- ④つまみを左に回し、非常用キーを引き抜いて
ください。



- ⑤つまみを右に回してください。



- ⑥扉を閉めてください。



●日常の荷物管理

管理人は、以下の項目について定期的に確認することをお勧めします。

1. 定期的に行う確認事項

一日に一度の確認事項

①使用状況の確認

『点検操作』をおこない、長期間同じ荷物が入ったままの場合や、不審な物や不相当と認められる物が入っている場合、荷物を確認し、適切な処置をおこなってください。

(点検操作：11ページ参照)

また、空のボックスに鍵が掛かっている場合は、非常解錠で暗証番号をクリアしてください。

(非常解錠：9ページ参照)

一週間に一度の確認事項

①受領印のチェック

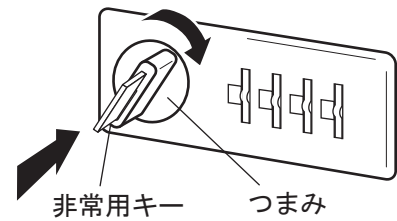
受領印が押せることを確認してください。印字がうすい場合には、インクを補充してください。(受領印のチェック：12ページ参照)

● 日常の荷物管理

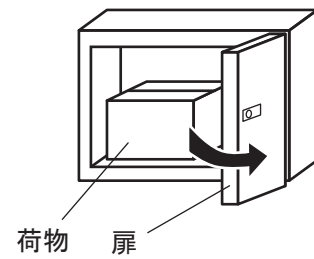
2. 点検操作

※点検後も暗証番号はクリアされず、そのまま引き続き利用できます。

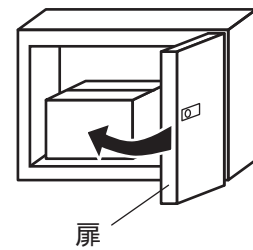
- ①つまみ内部の非常用錠前に非常用キーをさし、右に回してください。



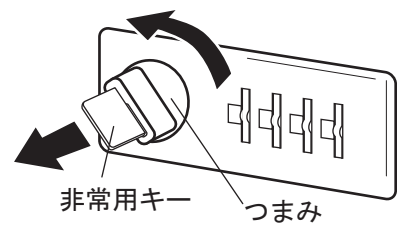
- ②扉を開け、荷物を確認してください。



- ③扉を閉めてください。



- ④非常キーを左に戻し、引き抜いてください。



●保守・点検

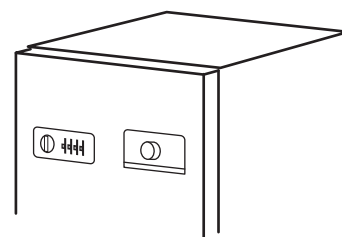
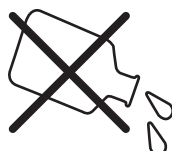
1. お手入れ

- 表面が汚れた場合、ぬるま湯につけた布をかたく絞って軽く汚れを拭き取ってください。
- 汚れがひどい場合は、中性洗剤を布に少量つけて拭き取ってください。
 - ※錠前部など、内部に洗剤を入れないように注意して下さい。
 - ※シンナー・ベンジン・アルコール等は、塗装面を傷めますので使用しないでください。

中性洗剤



シンナー
ベンジン
アルコール



2. 受領印のチェック

- ※納品時、受領印カバーが取り付けられていますので、必ず受領印カバーを外して使用してください。
- ※受領印を押した際に印字がうすい場合には、インクを補充してください。

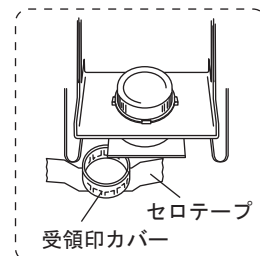
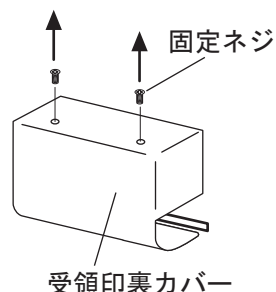


注意

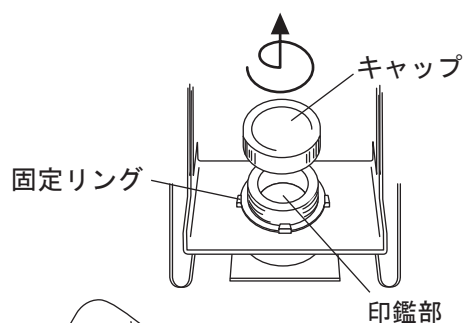
宅配ロッカーを長期使用しない場合には、インクが乾かないように、必ず受領印カバーをして保管してください。

- ①受領印の扉の裏にあるケース固定ネジを
+ドライバーで外してください。

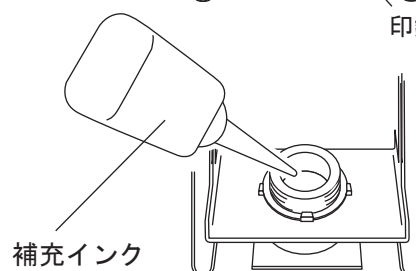
※納品時、受領印カバーがセロテープで
取り付けられていますので、受領印から
取り外して使用してください。



- ②受領印上部のキャップを取り外してください。



- ③インクを補充し、キャップを元通りに
取り付けてください。
※インクは、『シャチハタ XLR-20N』を
使用してください。
※インクの入れすぎに注意してください。
※補充後、受領印が押せることを
確認してください。



●保守・点検

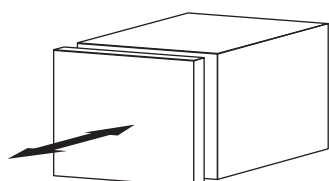
3. 扉の調整（扉の調整が必要です。）

扉の傾きが原因で、扉同士が干渉しあったり、ロックができなくなる場合があります。
必ず、扉の調整をおこなってください。

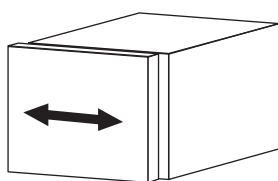


調整後は、扉の開閉、錠前の施錠・解錠の動作チェックをおこなってください。
（調整方法は、7ページの『荷物のお届け』を参考にしてください。）

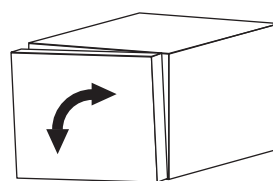
扉のズレ方向



①扉の前後調節



②扉の左右調整



③扉の傾き調整

○調整方法

①扉の前後調整

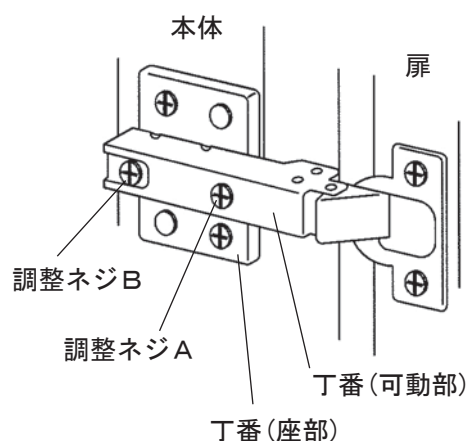
ネジBをゆるめ、扉を前後に動かし、
適当な位置でネジBをしっかり締めます。

②扉の左右調整

ネジBをゆるめ、ネジAで調整をおこないます。
ネジAを右に回すと扉は左に動きます。
左に回すと扉は、右に動きます。
位置が決まったらネジBをしっかり締めます。

③扉の傾き調整

ネジBをゆるめ、ネジAで調整をおこないます。
位置が決まったらネジBをしっかり締めます。



●設置方法

※設置の参考例です。設置環境にあわせて適切な方法で施工してください。



注意

位置決めの時、無理にずらさないでください。
下部が変形します。

1. 床にアンカーボルトで宅配ボックスを固定します。

(付属のアンカーボルトが設置環境に適さないときは、市販のものを購入してください。)

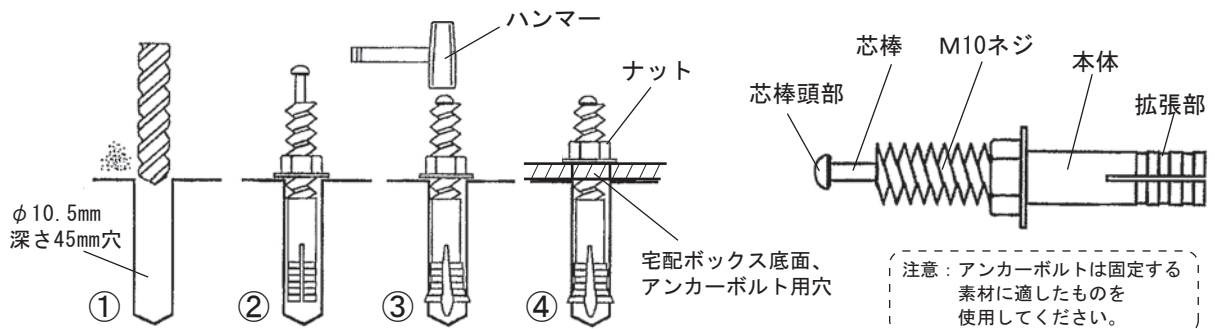
※宅配ボックスには2ヶ所アンカーボルト用の穴があります。

①宅配ボックスを設置する床面にドリルで下穴をあけます。コンクリート粉を取り出して穴の中をきれいにします。

②①であけた穴にアンカープラグを入れます。ナットの位置は、器具を取付けたときにボルトの頭が少し出る程度に埋めてください。

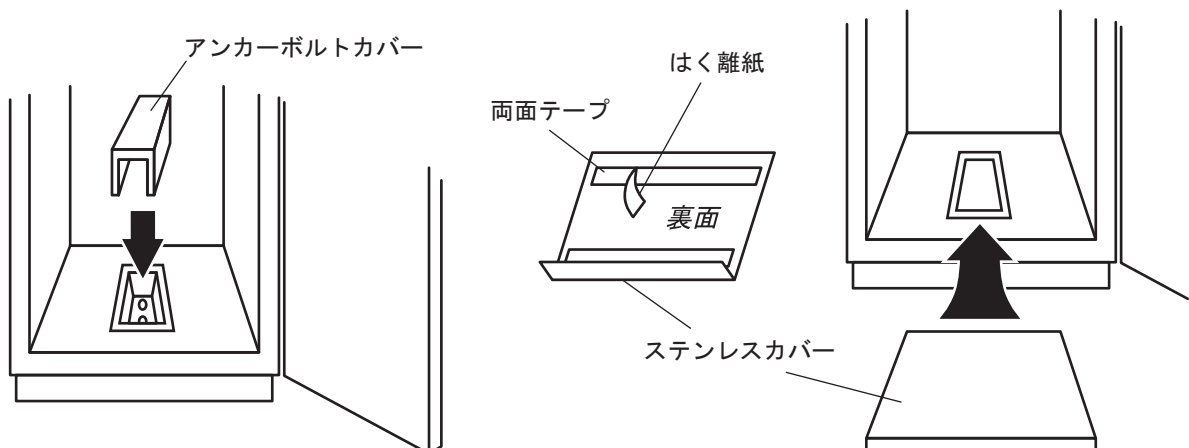
③ハンマーで芯棒を打ち込みます。拡張部が開き下穴の壁面に食い込んで固定されます。

④宅配ボックスのステンスカバー、アンカーボルトカバーを外し、アンカーボルトと宅配ボックスをナットで固定します。



2. アンカーボルトカバーをはめ込み、ステンスカバーをユニット底面に貼ってください。

※ステンスカバーの裏面には両面テープが付いていますので、はく離紙をはがして使用してください。



●故障かな…と思ったら

下記のことを確認し、それでも具合の悪い場合は、お買い上げの販売店に相談してください。

状態	確認事項	対処の方法	
扉が閉まらない	荷物がはみ出していないですか？	荷物を奥まで入れてください。	
	扉が開いた状態で、錠前のつまみが『LOCK』になっていませんか？	非常解錠により錠前のつまみを『OPEN』に戻し、扉を閉めてください。（9ページ参照）	
扉を施錠できない	暗証番号が『0000』になっていませんか？	『0000』以外の暗証番号を入れてから錠前のつまみを『LOCK』に回してください。	
扉を解錠できない	暗証番号を間違えていませんか？	操作方法を確認の上、もう一度操作してください。（8ページ参照）	
	暗証番号を忘れてしまった。	非常解錠で荷物を取り出してください。（9ページ参照）	
受領印の印字が薄い	インクが切れていませんか？	インクを補充してください。（12ページ参照）	
非常時の操作	非常用キーが回らない	非常用キーが最後まで差し込まれていますか？	非常用キーを最後まで差し込んでから回してください。
	非常用キーが抜けない	つまみが『OPEN』になっていませんか？	つまみを『LOCK』に回し、引き抜いてください。
	非常用キーを抜いた後、つまみが『OPEN』に回らない。	暗証番号がクリアされていませんか？	暗証番号確認ボタン（非常用）を強く押してダイヤルが止まる位置に4ヶ所全て合わせてリセット操作をおこなってください。（9ページ参照）

●仕様

寸法	本体寸法	W450 × D 520 × H 950mm (正面錠前部、受領印部を除く)
	扉内寸法	W380 × D 440 × H 420mm (上段はW350mm)
材質・仕上げ	本体・扉	①鉄板、焼付塗装仕上げ (茶色 : 日塗工 D19-30B)
		②鉄板、焼付塗装仕上げ (シルバーメタリック : ロックペイントH81)
	錠前 (正面)	ABS樹脂
本体重量	27.5kg	
暗証番号	4桁 (9999通り)	
受領印補充インク (朱色)	シャチハタ工業(株)社製 品番 : XLR-20N	
構成		