

エコ宅ボックス ライト

取扱説明書

このたびは、エコ宅ボックス ライトをお買い上げ
いただき、誠にありがとうございます。
ご利用に際し、取扱説明書をよくお読みになり、
正しくお使いください。
また、取扱説明書は大切に保管してください。

目次

- 安全上のご注意／製品概要・特長・・・・・・・・・・・・・ 2
- 各部名称とサイズ／梱包内容／施工に必要なもの・・・ 3
- 施工方法・アンカー工事・・・・・・・・・・・・・ 4
- 施工時の注意事項／丁番による扉の調整・・・・・・・・・・ 5
- 滴受け金具の取り付け・取り外し・・・・・・・・・・・・・ 5
- 宅配ボックスの連結方法・・・・・・・・・・・・・ 6
- ボックス番号シールの貼り付け・・・・・・・・・・・・・ 7
- 荷物の預け入れ／荷物の受け取り・・・・・・・・・・・・・ 8
- 非常時の操作／点検操作・・・・・・・・・・・・・ 9
- 定期的に行う確認事項／お手入れの方法・・・・・・・・・・ 10
- 製品の廃棄について・・・・・・・・・・・・・ 10
- 故障かな・・・と思ったら／仕様／お問い合わせ・・・ 11

安全上のご注意



警告

誤った取り扱いをすると、人が死亡または重傷を負う可能性が想定される内容を示しています。

- 取扱説明書に記載の「施工方法・アンカー工事」がおこなわれているかご確認ください。アンカー工事がなされていない場合、強風などにより転倒し、ケガや死亡事故につながります。また、収納物に被害を与えます。
- 上に乗ったり、物を載せたり、ぶら下がったりしないでください。転落により、ケガをする場合があります。また、物を載せると落ちてくることもあり、ケガや破損の原因になります。
- 宅配ボックスの中に入らないでください。閉じ込められると危険です。特に子どものいたすら、遊びに注意してください。転倒したり壊れたりする恐れがあり、ケガや故障の原因になります。



注意

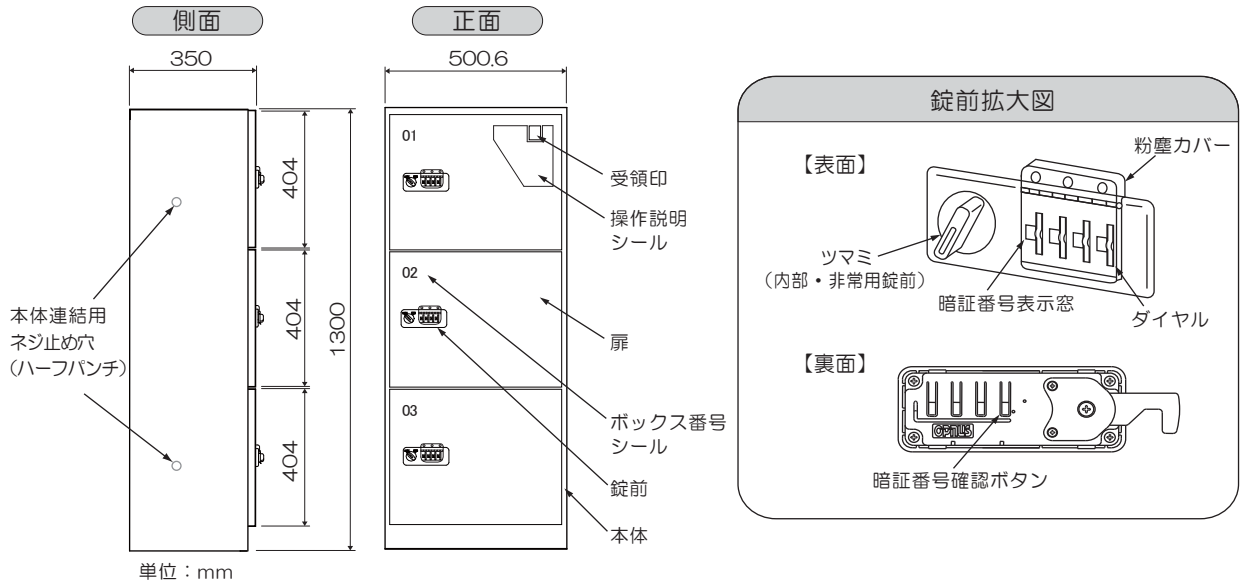
誤った取り扱いをすると、人がけがをしたり、物的損害の発生が想定される内容を示しています。

- 本製品の誤った取り扱いや設置による故障等は保証対象外になります。
- 荷物の受け渡しに際し、宅配業者の操作手違いや何らかの原因による荷物の紛失・盗難・損害等については、いかなる条件においても収納物の保証は一切いたしかねますのでご了承ください。
- 本製品は、耐火、耐工具破壊仕様ではありません。熱でお預かりした品物が破損する恐れがあります。簡易的な保管にご使用ください。
- 本製品は防滴仕様ですが、防水ではありません。雨が直接かからない場所に設置してください。故意に水をかけたり、ぬらしたりしないでください。故障の原因になります。
- 雨の日の荷物の出し入れは、十分気をつけてください。お預かりした荷物が雨に濡れて破損する恐れがあります。
- 分解、改造をしないでください。故障やケガをすることがあります。
- 本製品の取り付け・調整時に電動ドライバーを使用しないでください。故障の原因になります。
- 扉はあけっぱなしにしないでください。扉をあけたままにすると、歩行者に扉が当たって大変危険です。
- 扉の開閉は、手や足を挟まないようご注意ください。ケガの原因になります。
- 生鮮食料品、生物、危険物、貴重品、現金は入れないでください。その他保管に適さないと思われるものは入れないでください。
- 本製品の最大荷物重量は30kgです。最大荷物重量以上のものを入れないでください。不具合や故障の原因になります。
- 雪下ろしは早めにおこなってください。積もった雪の重さが限界を超えるとボックスの変形・破損により、故障の原因になります。安全のため30cm以上積もらないように雪下ろしをしてください。
- 本製品に物を立てかけないでください。強風などにより倒れて危険です。
- 給湯器の前には設置しないでください。塗装は排気ガスに侵され腐食・故障の原因になります。

製品概要・特長

- 本製品は、集合住宅および戸建住宅でご利用いただける宅配ボックスです。
- 本製品は、コンセントの接続や乾電池等の電源が不要です。
- 本製品の利用により、宅配業者はお届け先の都合に関わらず、いつでも荷物を届けることができます。
- 施解錠操作（ツマミの回転）と同時にダイヤルが「0000」になるゼロリセット仕様です。数字を崩す必要がありません。
- 万一、利用者が暗証番号を忘れてしまった場合でも、『非常用キー』により荷物を取り出すことができます。
- 宅配ボックスは受領印付です。
- 横方向に連結して固定できます。

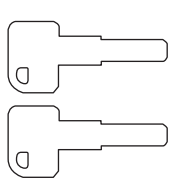
各部名称とサイズ



※本体連結用ネジ止め穴（ハーフパンチ）は左右側面にあります。

※背面固定用のネジ止め穴（ハーフパンチ）が一箇所あります。使用する場合は、宅配ボックスの連結方法を参考にしてください。（6ページ参照）

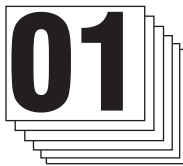
梱包内容



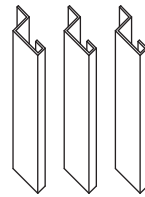
非常用キー
2本



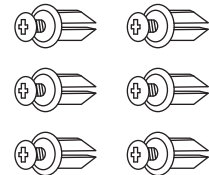
取扱説明書（本書）
1冊



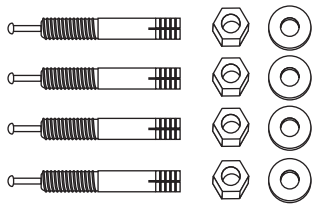
ボックス番号シール
01～06番 各1枚



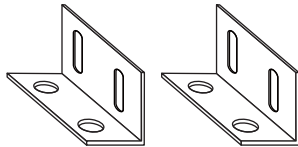
滴受け金具 3個



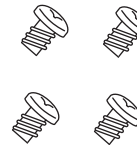
滴受け金具用スクリペット
6本



アンカーボルト M10×60L 4本



床固定金具 2個



床固定金具用ネジ 4本

施工に必要なもの

設置・調整に必要な道具

- ドライバー
- ハンマー
- ドリル
- 水準器
- レンチ

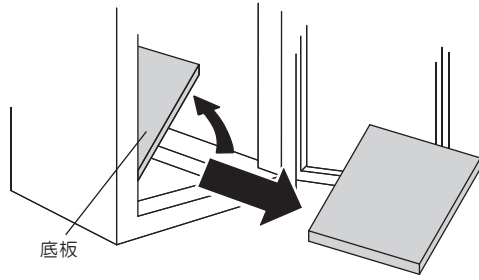
宅配ボックスを連結する場合に用意するもの

- コーキング材
- トラス小ネジ M6×L10 2個 
- フランジ袋ナット M6用 2個 

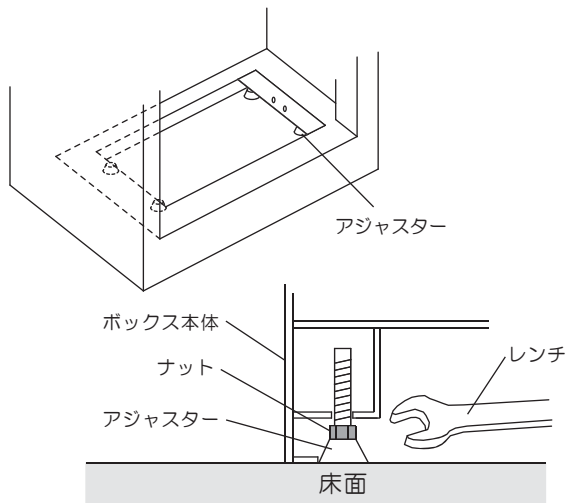
施工方法・アンカー工事

※宅配ボックスを2台以上設置する場合は、床面に固定する前に必要に応じて横に連結してください。（6ページ参照）

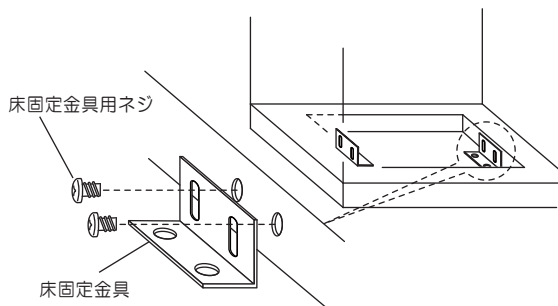
- ① 宅配ボックスを設置する場所を決め、下段の底板を外します。



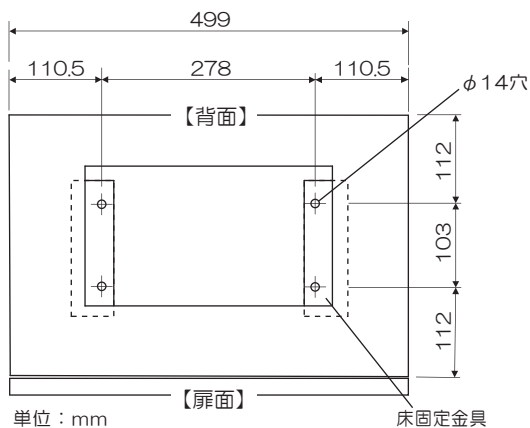
- ② 水準器などを使い、ボックス本体が水平になるようアジャスターのナットをレンチで回して調節してください。（アジャスター調整しろ：15mm）



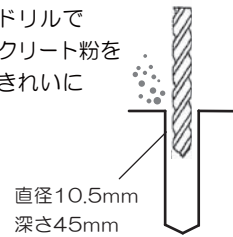
- ③ 床固定金具2個を左右に床固定金具用ネジで取り付けます。



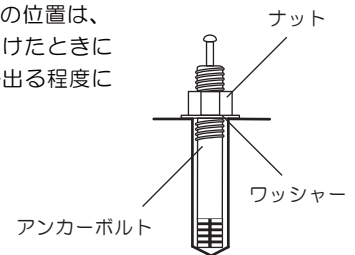
- ④ 床固定金具の4ヶ所の穴にマーキングをします。



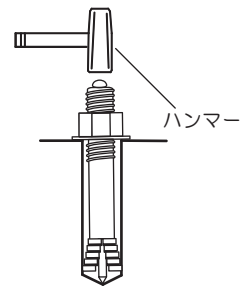
- ⑤ 宅配ボックスを設置する場所から動かし、床面にドリルで下穴をあけます。コンクリート粉を取り出して穴の中をきれいにします。



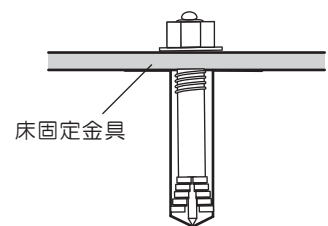
- ⑥ ⑤であけた穴にアンカーボルトを入れます。ナットの位置は、床固定金具を取付けたときにボルトの頭が少し出る程度に埋めてください。



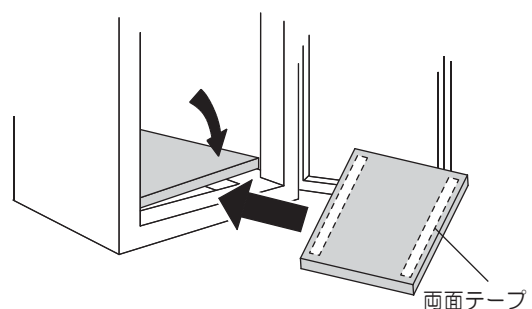
- ⑦ ハンマーで芯棒を打ち込みます。拡張部が開き下穴の壁面に食い込んで固定されます。



- ⑧ アンカーボルトのナットとワッシャーを取り外したあと、宅配ボックスをマーキングした位置に戻します。アンカーボルトに床固定金具を通し、ワッシャーとナットで固定します。



- ⑨ 底板裏面の両面テープ2ヶ所を剥がして底板と本体を固定してください。

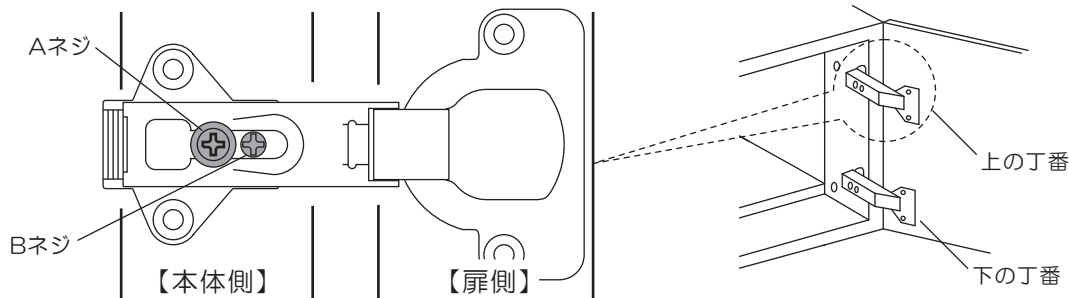


施工時の注意事項

- ※アンカー固定は必ずおこなってください。地震や外力を加えたりした時、転倒の恐れがあります。
- ※高温・多湿・砂ぼこりの立つ場所への設置はさけてください。
- ※荷物の受け出しに支障のないようなスペースがあり、水平が保てるコンクリートの床面に設置してください。
- ※以下は設置の参考例です。設置環境にあわせて適切な方法で施工してください。
- ※位置決めの時、宅配ボックスを無理にずらさないでください。下部が変形することがあります。
- ※付属のアンカーボルトが設置環境に適さない場合は、市販のものを購入してください。

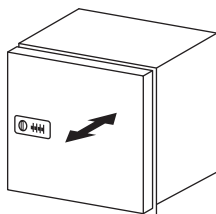
丁番による扉の調整

- 扉の傾きが原因で、扉同士が干渉あったり、ロックができなくなる場合があります。必ず、扉の調整をおこなってください。
 - ※滴受け金具を外した状態でおこなってください。
 - ※扉を調整する前に宅配ボックスの水平レベルを再度確認してください。
 - ※調整後は、扉の開閉、錠前の施錠・解錠の動作チェックをおこなってください。（8ページ参照）
 - ※扉開閉による下図Aネジのゆるみを解消するため、定期的にAネジを手回しドライバーで締め込んでください。



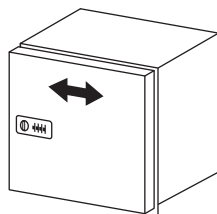
●前後調整

Aネジを左に回してゆるめたあと、すき間ができないように扉の位置を調整し、右にAネジを回して固定します。



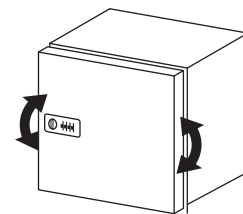
●左右調整

扉を平行に移動するには、上下両方の丁番のBネジを同じ量回します。



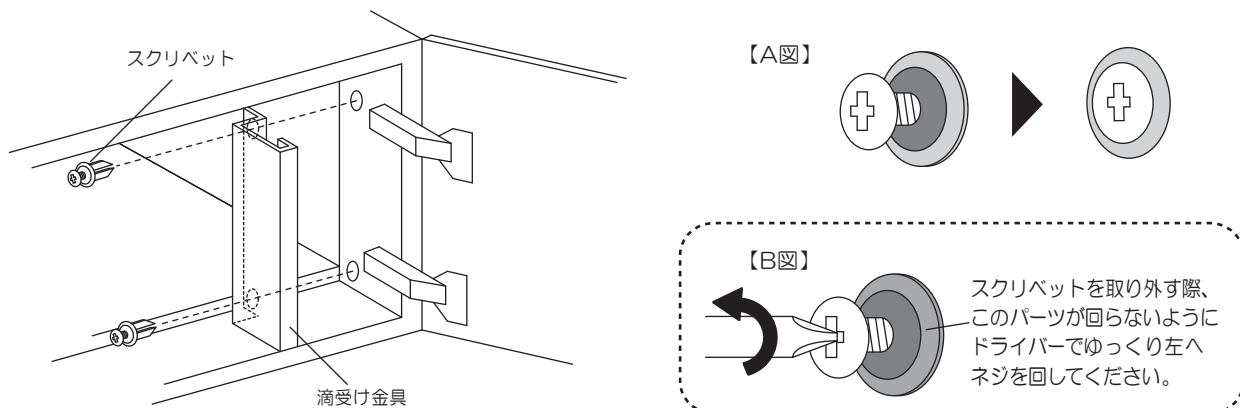
●傾き調整

扉が下に傾いているときは、上のBネジを左に回してゆるめ、下のBネジを右に回してしめます。扉が上に傾いているときは、上のBネジを右に回してしめ、下のBネジを左に回してゆるめます。前後の傾きは、Aネジで調整します。



滴受け金具の取り付け・取り外し

- 宅配ボックスと滴受け金具の穴に、スクリベットを差し込み、A図のようにネジ部分を完全に押し込んでください。3扉とも、同様におこなってください。
 - ※滴受け金具を取り付ける前に、必ず扉の調整をおこなってください。
- 滴受け金具を取り外すときは、スクリベットをドライバーで押し込みながらゆっくり左へ回してください。スクリベットがすべて回ってしまう場合は、B図を参考に回して取り外してください。



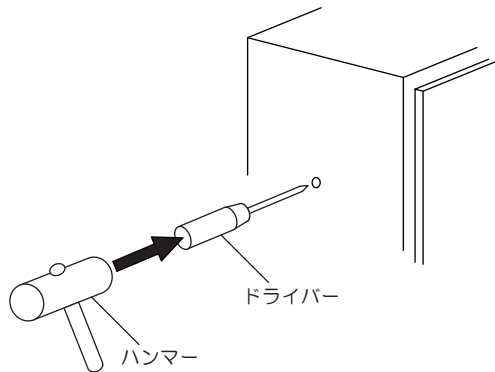
宅配ボックスの連結方法(2台以上設置する場合のみ)

※宅配ボックスの連結は、必要に応じておこなってください。

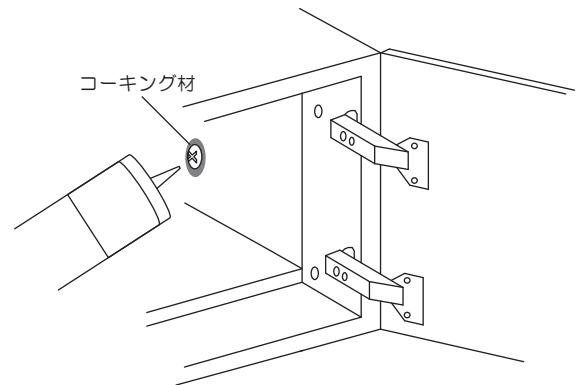
※宅配ボックスの連結は、床面に固定する前におこなってください。

※トラス小ネジ M6×L10、フランジ袋ナット M6用は施工する方がご用意ください。

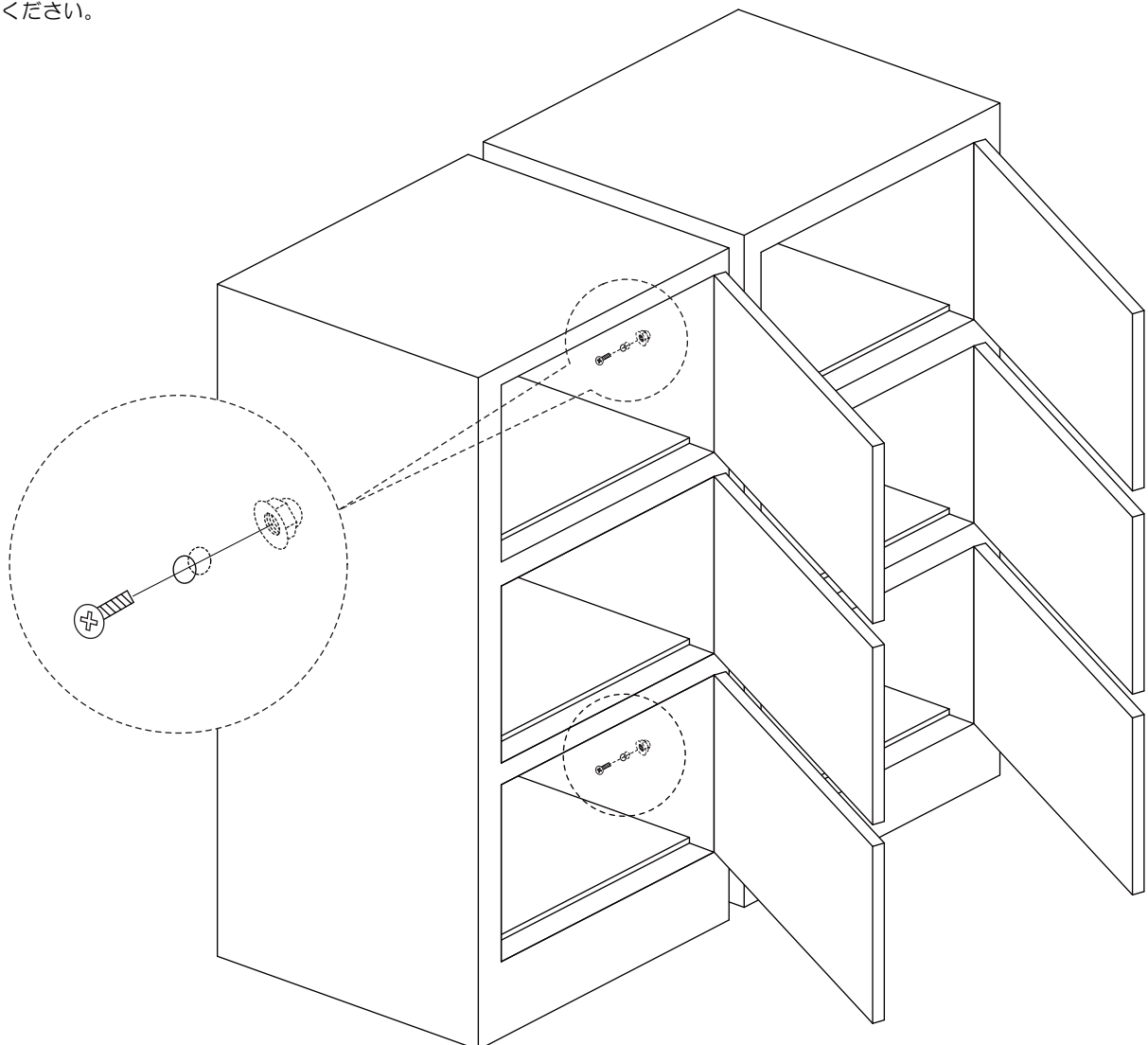
- ① 宅配ボックス同士が接する側面にある上下2箇所の本体連結用ネジ止め穴(ハーフパンチ)に、ドライバーを当ててハンマーで叩いて連結用の穴を開けます。2台とも同様におこなってください。



- ③ 連結部から水が浸入しないよう、ネジ・ナットの周りのすき間をコーキング材などで埋めてください。

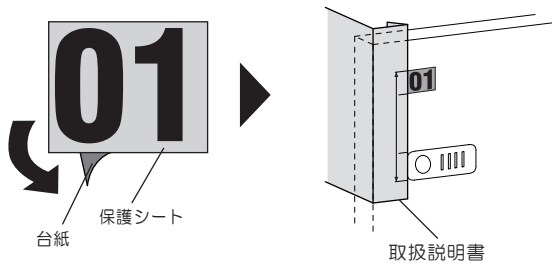


- ② トラス小ネジを通し、フランジ袋ナットで固定してください。

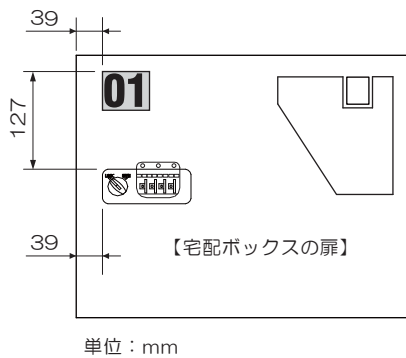


ボックス番号シールの貼り付け

- ① ボックス番号シール裏面の台紙をはがしてください。
 下図を参考にして、取扱説明書（7ページ）右端の貼付位置型紙を点線で折って錠前部分に合わせ、保護シートの左上角を基準に位置を決め貼ってください。



ボックス番号シール位置図



- ② 気泡が入らないように保護シートの上からシール全体をこすり、保護シートをはがしてください。



- ③ 下図を参考に、同様の手順でボックス番号シールを貼ってください。

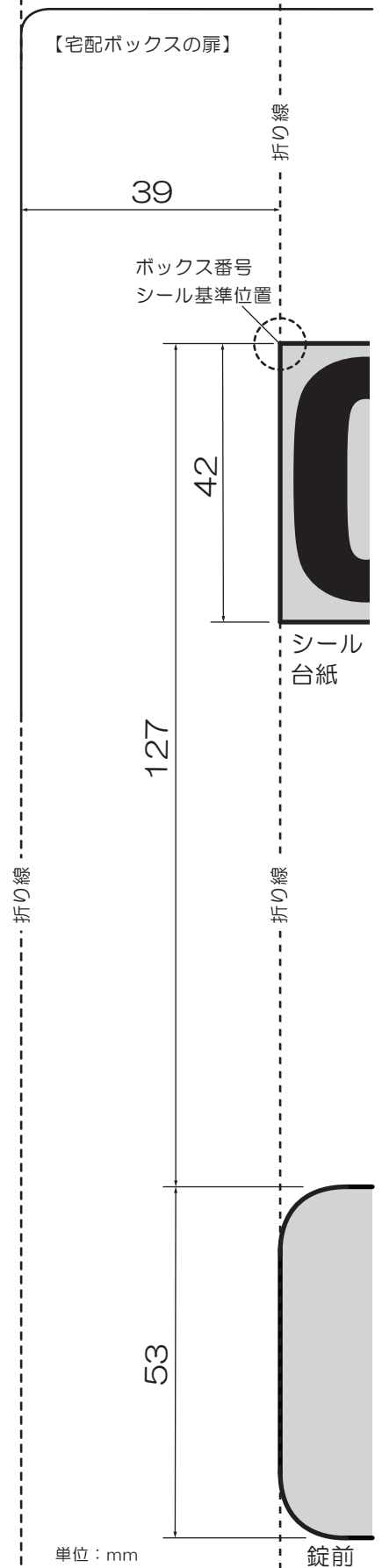
例) 1列の場合

01
02
03

例) 2列の場合

01	04
02	05
03	06

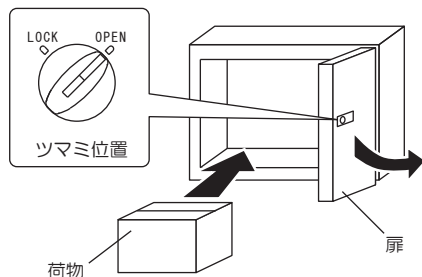
ボックス番号シール 貼付位置型紙（原寸大）



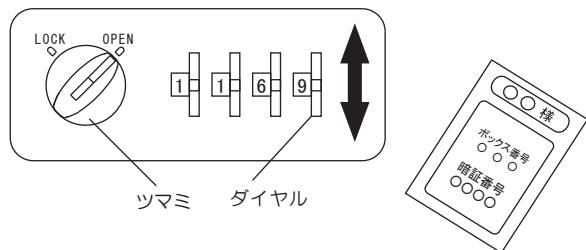
荷物の預け入れ／荷物の受け取り

荷物の預け入れ（宅配業者）

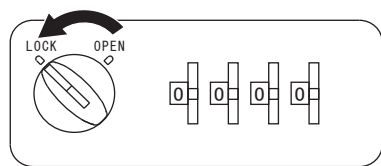
- ① 荷物が入っていない扉をあけ、荷物を入れてください。
※錠前のつまみが「OPEN」位置の扉が荷物が入っていない扉です。



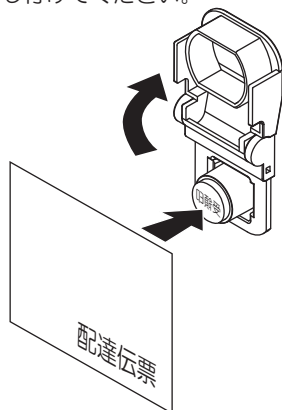
- ② 扉をしめ、ダイヤルをお好きな暗証番号にあわせてください。不在票に荷物を収めたボックス番号と暗証番号を記入してください。
※暗証番号に「0000」は設定できません。



- ③ ツマミを左に最後まで回してください。つまみを回すと、自動ですべてのダイヤルが「0000」になります。
※作業終了後、つまみが戻らないことを確認してください。
また、扉を引き、ロックが掛かっていることを確認してください。

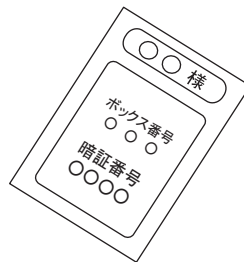


- ④ 不在票を配達先のポストに投函し、配達伝票に受領印を押してください。
※受領印カバーを上にあけ、配達伝票裏面を手前側に押し付けてください。

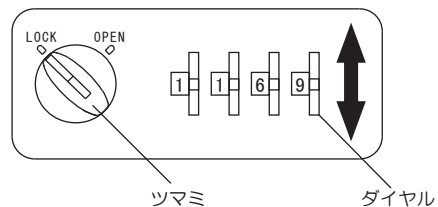


荷物の受け取り（入居者）

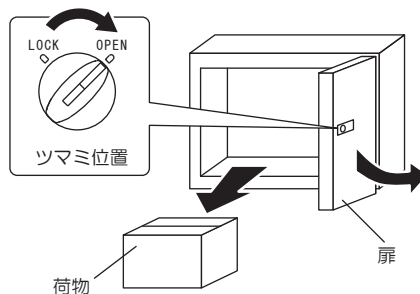
- ① 宅配業者から郵便受けに投函された不在票の内容を確認してください。



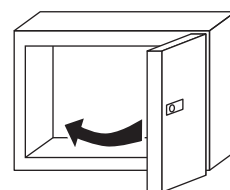
- ② 不在票のボックス番号と同じ扉の錠前のダイヤルを、不在票に記載されている暗証番号に合わせてください。



- ③ ツマミを右に回して扉をあけ、荷物を取り出してください。つまみを回すと、自動ですべてのダイヤルが「0000」になります。
※暗証番号が間違っているとつまみは回りません。このとき、無理につまみを回さないでください。錠前破損の原因になります。



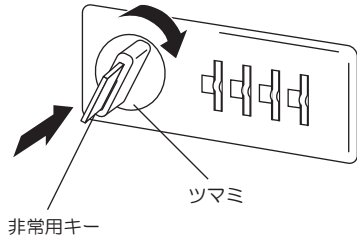
- ④ 扉をしめてください。



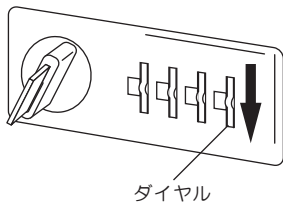
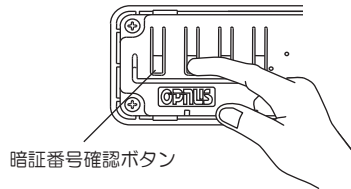
非常時の操作/点検操作

非常時の操作

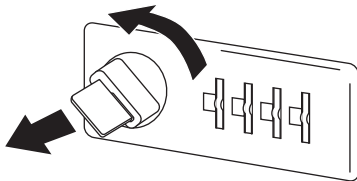
- ① ツマミ内部の非常用錠前に非常用キーをさし、右に回して、扉をあけてください。



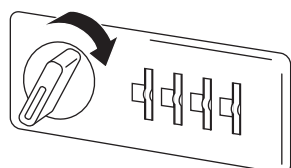
- ② 錠前裏側の暗証番号確認ボタンを押しながら錠前表側のダイヤルを上から下へ回してください。操作中ダイヤルが回らなくなった番号が暗証番号です。4桁とも同様に合わせてください。



- ③ ツマミを左に回し、非常用キーを引き抜いてください。

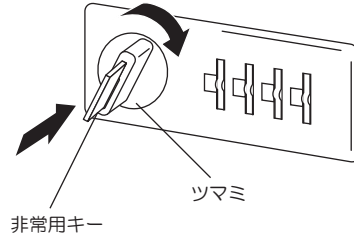


- ④ ツマミを右に回してください。すべてのダイヤルが自動で「0000」になり、暗証番号がクリアされます。

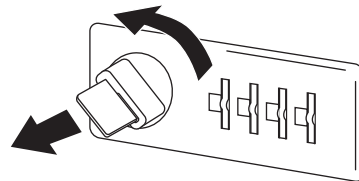


点検操作

- ① ツマミ内部の非常用錠前に非常用キーをさし、右に回して、扉をあけてください。



- ② ボックス内の確認・点検後、扉をしめ、ツマミを左に回し、非常用キーを引き抜いてください。暗証番号はクリアされません。



定期的に行う確認事項

※管理人は、以下の項目について定期的を確認することをおすすめします。

●使用状況のチェック

長期間同じ荷物が入ったままになっている、不審な品物が入っている場合は、点検操作で荷物を確認し、適切な処置をおこなってください。（点検操作：9ページ参照）

●錠前のチェック

空のボックスに鍵が掛かっている場合は、非常解錠で暗証番号をクリアしてください。（非常時の操作：9ページ参照）

●扉の傾きチェック

扉の傾きが原因で、扉同士が干渉しあったり、施解錠ができなくなったり、強風で扉があいてしまう場合があります。必ず定期的に扉の傾きチェックをおこなってください。（扉の調整：5ページ参照）

●受領印のチェック

受領印の使用目安は、約2年です。

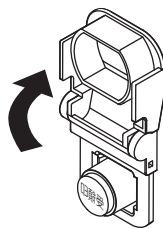
以下の手順で受領印を取り外し、インクがなくなってしまったら、補充インク（※1）をお買い求めください。

インクの補充方法は、シャチハタ株式会社のホームページ（※2）をご覧ください。

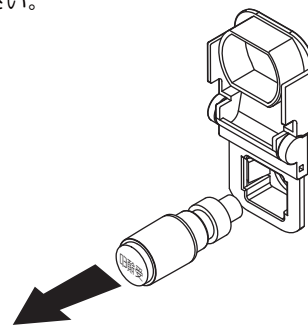
※1）シャチハタ株式会社ネーム9専用補充インキ〔品番：XLR-9N〕

※2）交換方法ページURL <https://www.shachihata.co.jp/support/ink/CO01/PO01/>

①受領印カバーを上にあけてください。



②受領印本体を持ち、受領印ケースから引き抜いてください。



お手入れの方法

ボックスのお手入れ方法

- 定期的にボックス表面の汚れを乾いた布、またはかたく絞った布で拭き取ってください。ボックス内部は水洗いせず、乾いた布、またはかたく絞った布で汚れを拭き取ってください。
- 著しく汚れている場合には、柔らかい布をうすめた中性洗剤溶液（1～3％）で濡らし、かたく絞って汚れを拭き取ってください。その後、洗剤が残らないように乾いた布で乾拭きしてください。
- 傷がついた場合はなるべく早く補修することをおすすめします。

錠前のお手入れ方法

- 表面が汚れている場合は、乾いた布、またはかたく絞った布で汚れを拭き取ってください。
- 著しく汚れている場合には、柔らかい布をうすめた中性洗剤溶液（1～3％）で濡らし、かたく絞って汚れを拭き取ってください。その後、洗剤が残らないように乾いた布で乾拭きしてください。
- 永く快適にご利用いただけるよう、キー差し込み口には定期的（半年に1度程度）に『錠の潤滑スプレー PRO-169（別売品）』をスプレーしてください。

製品の廃棄について

- 本製品を廃棄される場合、法律や市町村の条例に定める廃棄方法に従って廃棄してください。

故障かな…と思ったら

●下記のことをお調べの上、それでも具合の悪い場合はご自分で修理なさらず、お買い上げの販売店にご相談ください。

状態	確認事項	対処の方法
扉がしまらない 扉を施錠できない	荷物がはみ出していませんか？	荷物を奥まで入れてください。
	扉があいた状態で、錠前のツマミが「LOCK」になっていませんか？	非常解錠により錠前のツマミを「OPEN」に戻し、扉をしめてください。 (9ページ参照)
	扉がずれていませんか？	丁番を調整してください。 (5ページ参照)
	暗証番号が「0000」になっていませんか？	「0000」以外の暗証番号を入れてから錠前のツマミを「LOCK」に回してください。
扉を解錠できない	ボックス番号が間違っていますか？	不在票に記されたボックス番号を確認してください。
	暗証番号を間違えていませんか？	操作方法を確認の上、もう一度操作してください。(9ページ参照)
	暗証番号を忘れていませんか？	非常解錠で荷物を取り出してください。 (9ページ参照)
受領印の印字が薄い	インクが切れていませんか？	インクを補充してください。 (10ページ参照)
非常時の操作	非常キーが回らない	非常キーを最後まで差し込んでから回してください。
	非常キーが抜けにくい	ツマミを「OPEN」になっていませんか？
	非常キーを抜いた後、ツマミが「OPEN」に回らない	確認した暗証番号が間違っていますか？
		もう一度、暗証番号の確認動作をおこなってください。(9ページ参照)

仕様

- 製品名称 【エコ宅ボックス ライト】
- 材質・処理 【本体・扉：溶融亜鉛メッキ鋼板 粉体塗装/錠前：ABS】
- 外形寸法 【H1300×W500.6×D350mm】
- 本体重量 【約32kg】
- 最大荷物寸法 【H350×W400×D300mm】
- 最大荷物重量 【30kg】
- 錠前 【4桁暗証番号式ダイヤル錠 非常解錠キー付】
- 使用場所 【防滴仕様（直接雨のかからない場所）】

お問い合わせ 取り付けについての詳しい説明や、その他のお問い合わせに関しては、当社ホームページをご覧ください。



株式会社 オプナス

TEL: 03-6861-5177 FAX: 03-6861-5188

www.opnus.co.jp