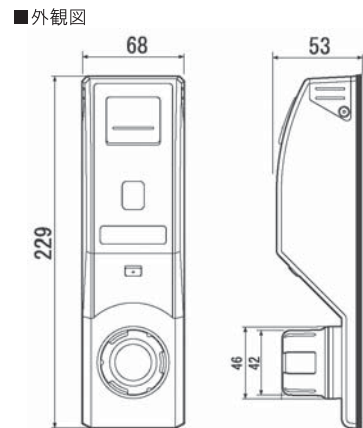
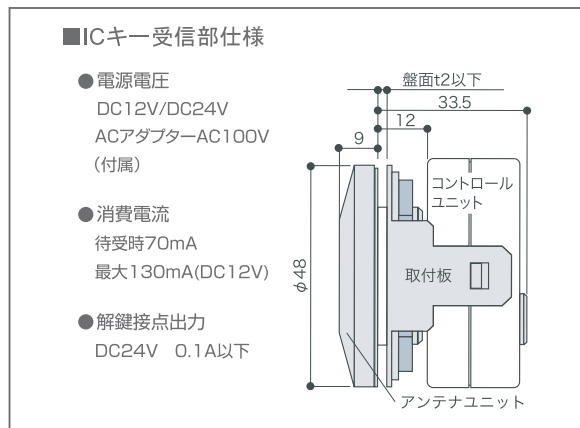


■仕様

	エントランス 非接触キースイッチ	サブエントランス用 電池式非接触ロック
	Passtouch LE (パスタッチ エルイー)	Le Lock (エルイーロック)
使用場所	共用エントランス	通用口・ゴミ置場など
製品型式	EPL01-A1-01	下記規格一覧
寸法	直径48×H8.5mm (アンテナ露出部)	H229×W68×D53mm
取付条件	集合玄関機パネルへ取付 要AC100v アダプタ 電動施錠タイプ ※キースイッチ用切り欠き穴のあること (引き戸錠対応可)	
使用環境	防雨仕様 (防水水準Ⅲ種 1PX3)	全天候型 (-10℃～+60℃ 90%RH未満)
メンテナンス	清掃程度	電池交換 (年1回程度) (単3アルカリ乾電池6本)
製品特徴	キーをかざすと解錠 高耐久性 (300万回認証) 物件内同一IC (書換え不要)	電池錠のため 電気配線工事不要 長寿命 (停電時も稼働) 50回/日利用2年 (理論値)



Le-Lock 対応錠ケース規格一覧

メーカー	錠ケース	扉厚 33~42mm		扉厚 43~52mm	
		左	右	左	右
MIWA	LA・FG	EFL102L2-01	EFL102R2-01	EFL102L3-01	EFL102R3-01
	LAL・LAT	EFL102L2-02	EFL102R2-02	EFL102L3-02	EFL102R3-02
GOAL	LHL・SAK	EFL102L2-03	EFL102R2-03	EFL102L3-03	EFL102R3-02

※キー回転範囲が、左右それぞれ90°の錠ケースに限ります。

※取付框(カマチ)幅100mm以上(バックセット64mmの場合)

**Opnus** 株式会社 オプナス [www.opnus.co.jp](http://www.opnus.co.jp)

本社 〒103-0007  
東京都中央区日本橋浜町2-17-8 浜町平和ビル4F TEL 03-6861-5177  
・札幌営業所 ・名古屋営業所 ・大阪営業所 ・福岡営業所

※製品の図面や技術的資料など、さらに詳しい情報は、お問い合わせください。

非接触エントランスシステム  
**Passtouch LE**  
パスタッチ エルイー

サブエントランス(共用口扉)用電池式非接触ロック

**Le-Lock** エルイーロック

これまで必要とされていた複雑なシステム装置が不要になり、簡単な工事で安価に非接触エントランスシステムを設置することが可能になりました。

既存の物件にも取り付けことができ、物件の付加価値アップにも効果的です。



新築物件はもちろん、  
既存物件にも取付可能な  
非接触エントランスシステム。

既存物件  
設置可 おすすめ

**Opnus** 株式会社 オプナス  
[www.opnus.co.jp](http://www.opnus.co.jp)

# Passtouch LE

パスタッチ エルイー

エントランス 非接触キースイッチ

## キーをかざすだけ

キーをかざすだけでエントランスが解錠するからとっても便利です。

## 約300万回認証の高耐久性

約300万回認証の高耐久性でメンテナンスの手間がかかりません。

## 機器書換え作業不要

ひとつの物件内を同じICで管理するため機器の書換え作業は不要です。



ICキー受信部

# Memolis/MMX

メモリス/エムエムエックス

住戸玄関ドア用 シリンダー錠&キー

## キーチェンジ機能搭載

キーチェンジ機能搭載だから、キーの紛失時や、入居者が入れ替わるときの鍵交換がとても簡単です。

## 耐ピッキング性能10分以上

耐ピッキング性能10分以上をクリアした安心の防犯性。



Memolis(メモリス)キータイプ



MMX(エムエムエックス)キータイプ



Memolis(メモリス)シリンダー

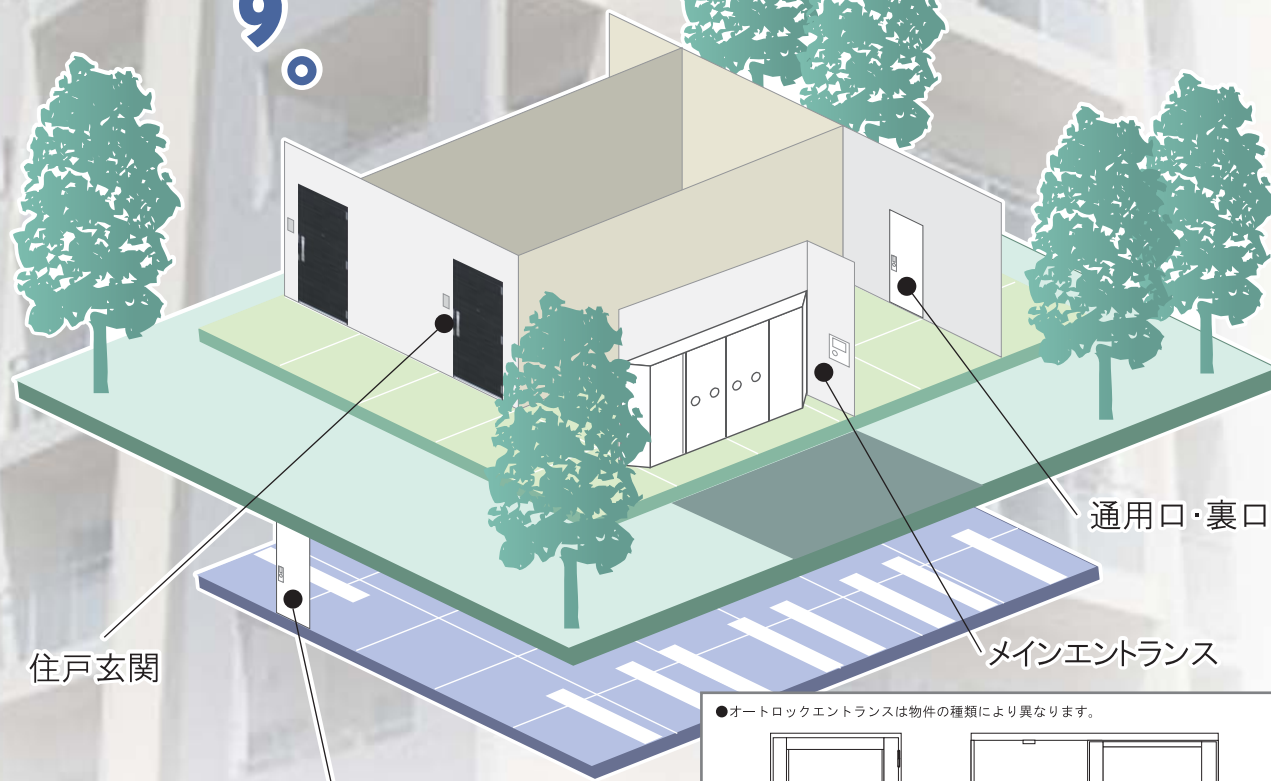


MMX(エムエムエックス)シリンダー

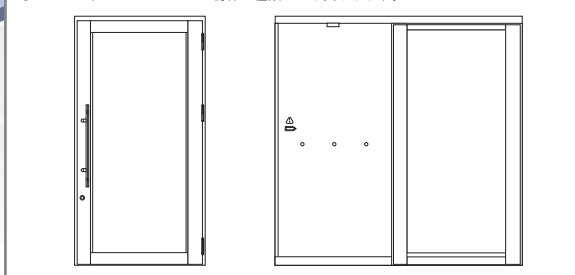


ICカード&ICタグ

IC認証システムで  
建物のエントランスや  
通用口も楽々自由に  
出入りができる  
便利なキーシステムです。



●オートロックエントランスは物件の種類により異なります。



# Le Lock

エルイーロック

サブエントランス他 電池式非接触ロック

## 電気配線工事不要 乾電池で約2年の長寿命

一日50回の利用頻度で約2年(理論値)駆動する長寿命タイプ。乾電池式だから停電時も安心です。



乾電池で長寿命

## 屋外設置可

防滴仕様ですので、雨風があたる屋外でも設置が可能です。



防滴、屋外設置可



既存の物件に取り付いている各メーカーのシリンダー錠からの交換も可能です。  
※一部不可の場合もございます。事前にご確認ください。

## ご使用方法

■■入室時■■

- ①起動ボタンを押します。
- ②ICキーをかざします。
- ③方向ランプの点灯側に操作ノブを回転させ、レバーを引きます。

