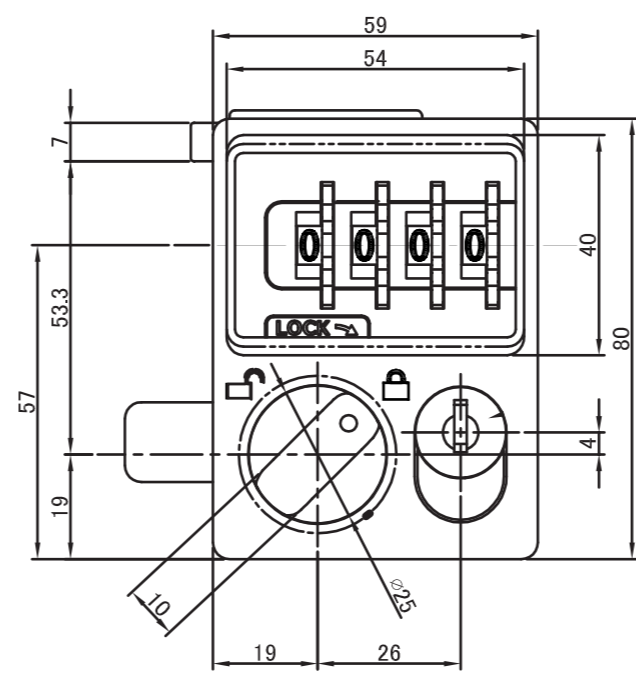
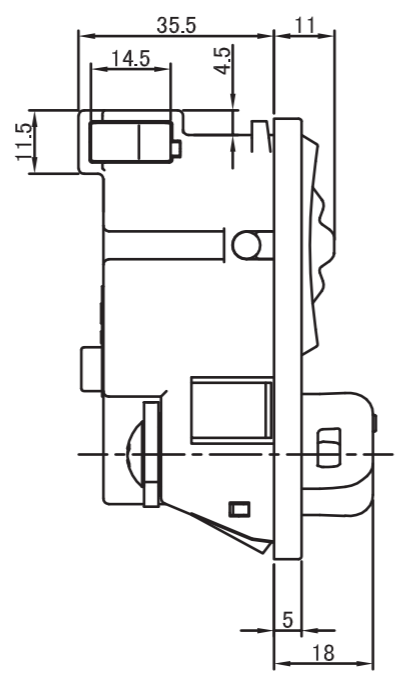
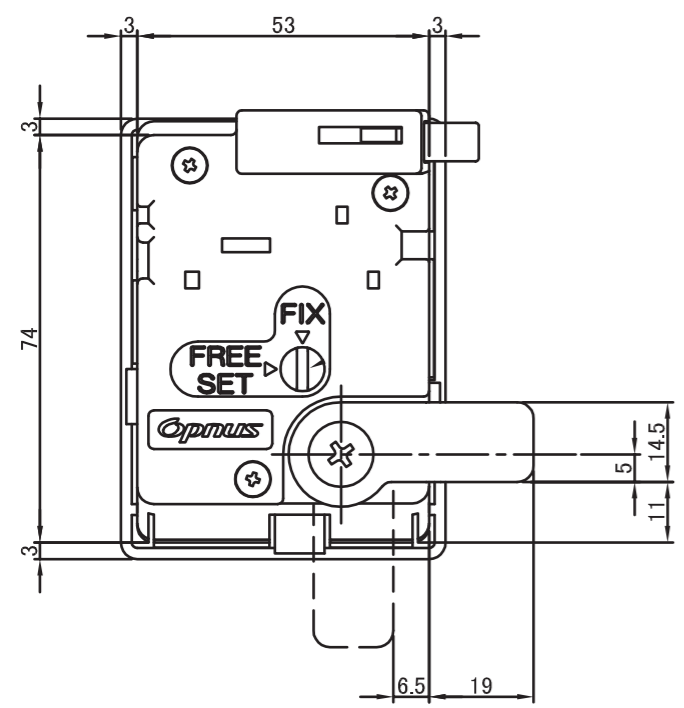
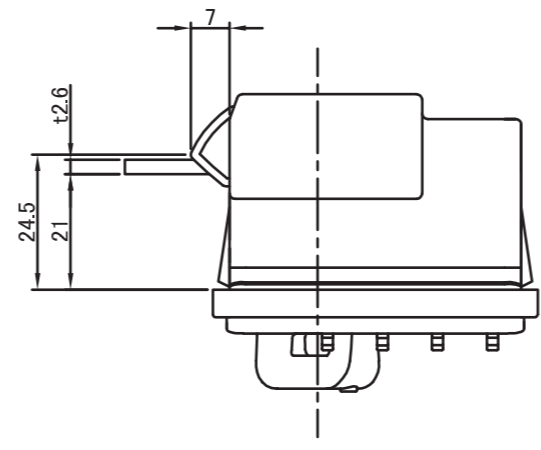


鋼製扉用キリカキ穴形状  
対応板厚:t0.7~1.0mm



NW50A-S1AF

- 製品シリーズ
- カム仕様  
A:21mm
- 取り付けの扉の種類  
S:鋼製扉(t0.7~1.0)
- ラッチ組み込み方向  
F:頂点が正面側
- ラッチの種類(基本)  
A:インセット扉用
- 製品カラー

