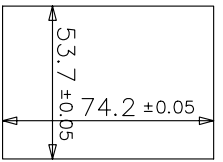
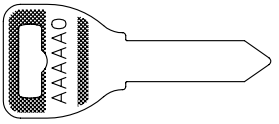
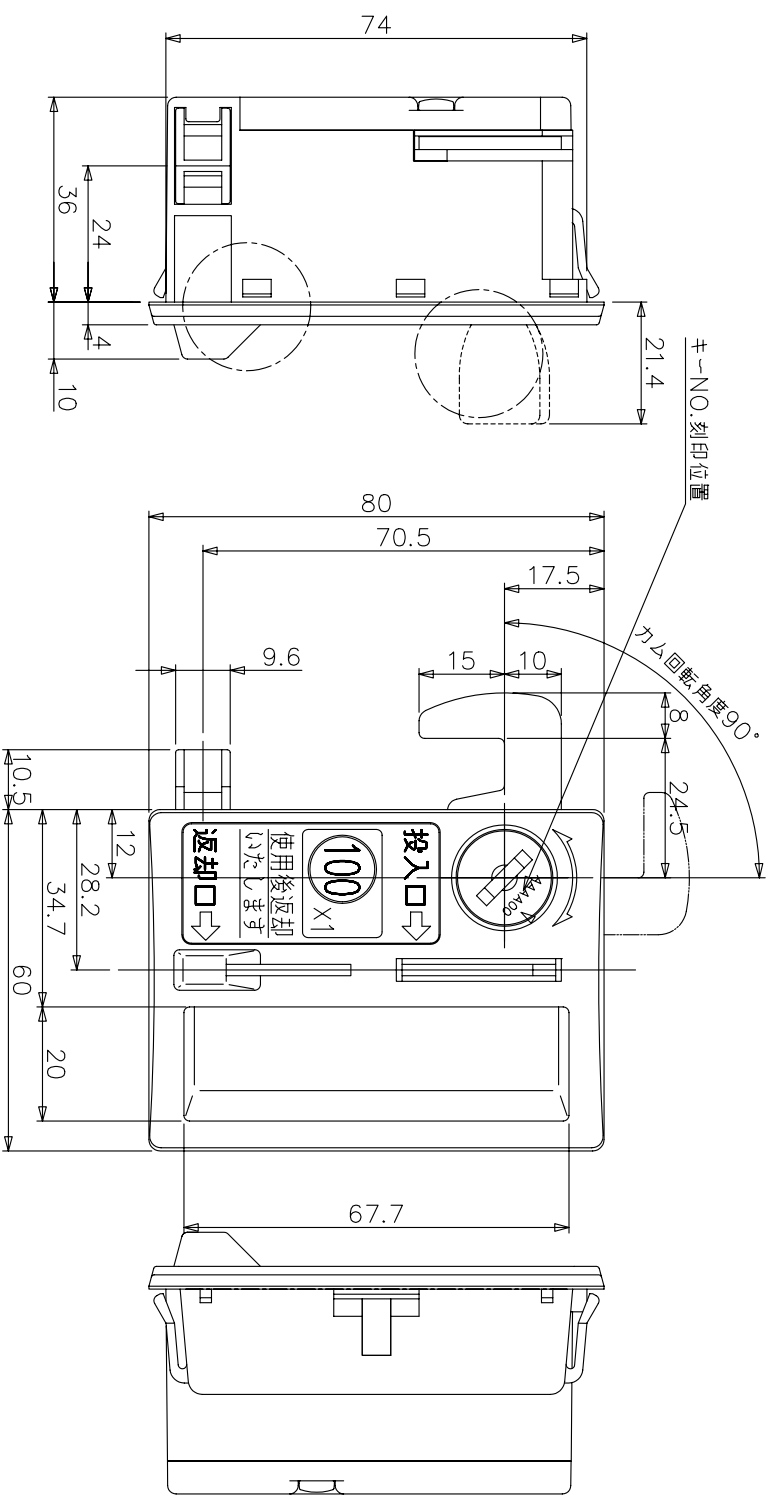
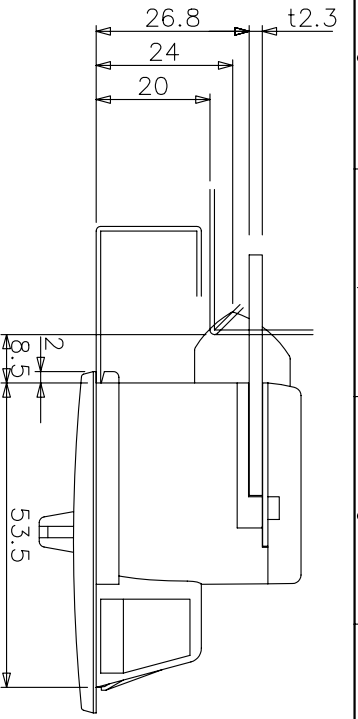
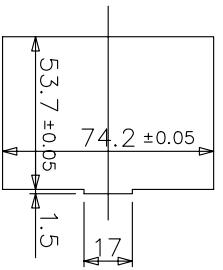


参考取付穴形状(S=1/2)

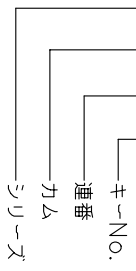
(取付板厚 t0.8時)



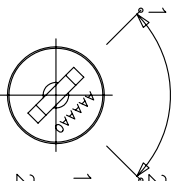
(取付板厚 t0.9~1.0時)



品名給与
DE30D-01(*)



施錠・解錠
キー回転角度90°



1. ポジション 施錠 (キー挿抜位置)
2. ポジション 解錠 (内筒挿抜位置)

ロッカー錠

DE30D-21(*) 茶色 △
DE30D-01(*) ライホ色