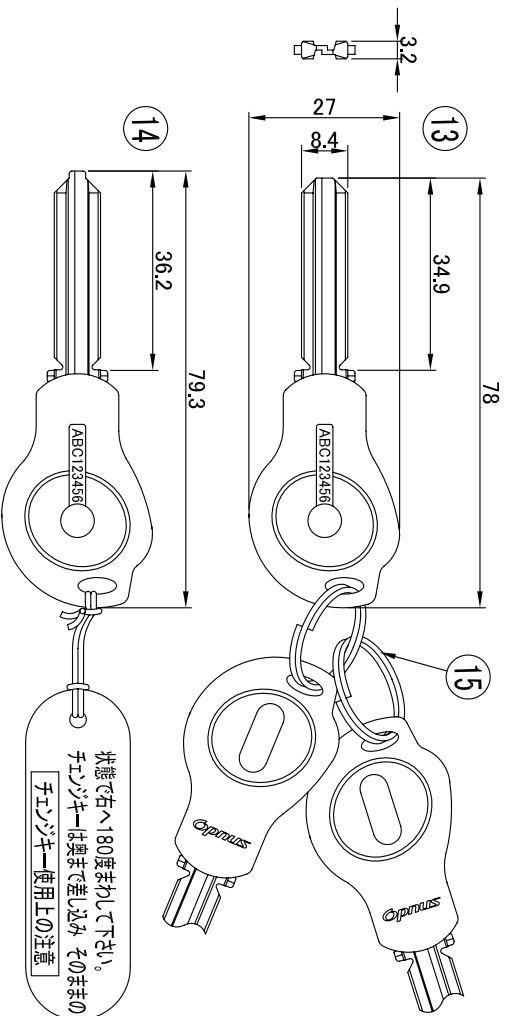


部番	寸法	対応扉厚
11a	26.7	28~33
11b	29.2	33~42
11c	33.7	42~50
11d	37.7	50~58
11e	18	-

*	**	表面処理
T	SV	シルバー塗装
D	GL	ゴールド塗装
B	CN	ブラス塗装



15	キーリング	2			チェンジ
14	キー	3			子鍵
13	キー	2			
12	防鎖止用ボルト	2			
11d	取付ボルト				
11c	取付ボルト				
11b	取付ボルト				
11a	取付ボルト				
10	ハットレット	1			
9	内筒ツール	1			
8					
7					
6					
5					
4					
3	内筒 Ass'y	1			ランダム仕様
2	内筒 Ass'y	1			
1	外筒 Ass'y	1			

品名 型式 材料・処理 個数 品番 備考

メモリス MDX060シリーズ VB3609-0203