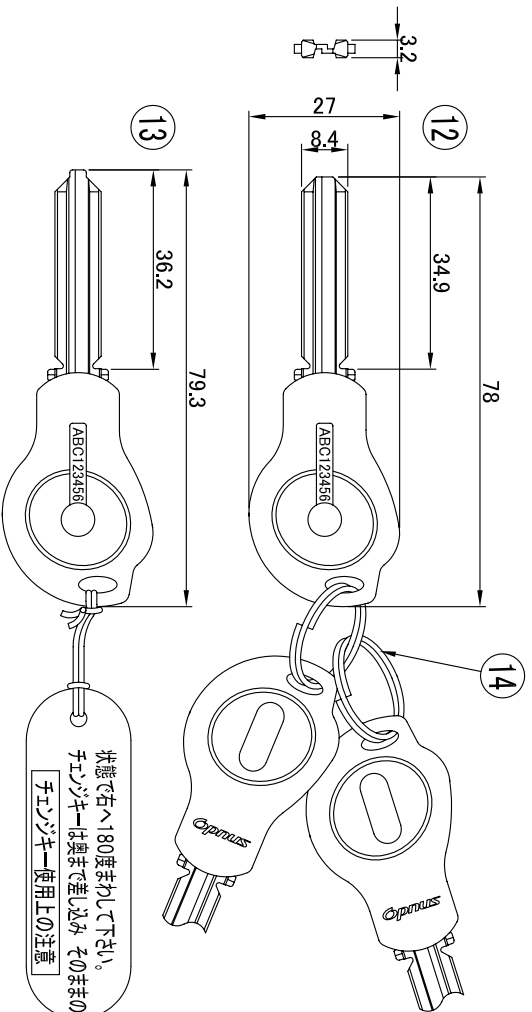


*	**	表面処理
T	SV	シルバー塗装
D	GL	ゴールド塗装
B	CN	ブロンズ塗装



部番	品名	型式	材料・処理	個数	品番	備考
14	キーリング			2		
13	キー			1		チェンジ
12	キー			3		子鍵
11	丸形止め輪			1		
10	内筒ナール			1		
9						
8						
7						
6	バックプレート			1		
5						
4						
3	内筒Assy			1		
2	外筒Assy			1		
1						

品名 型式 材料・処理 個数 品番 備考
 メモリス MDX011シリーズ* VB3601-0201 *