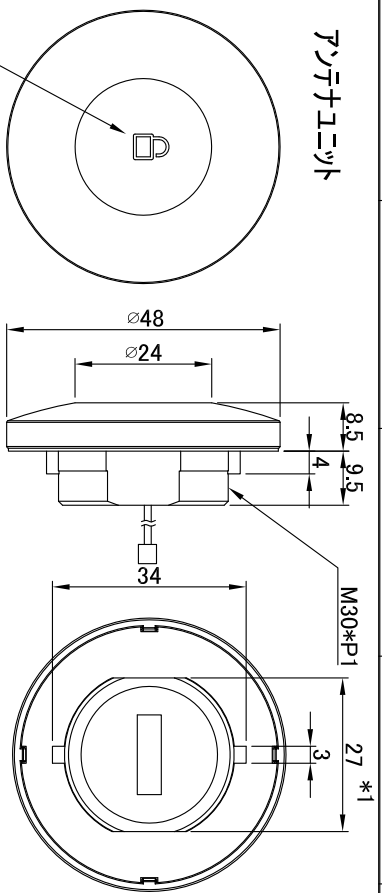
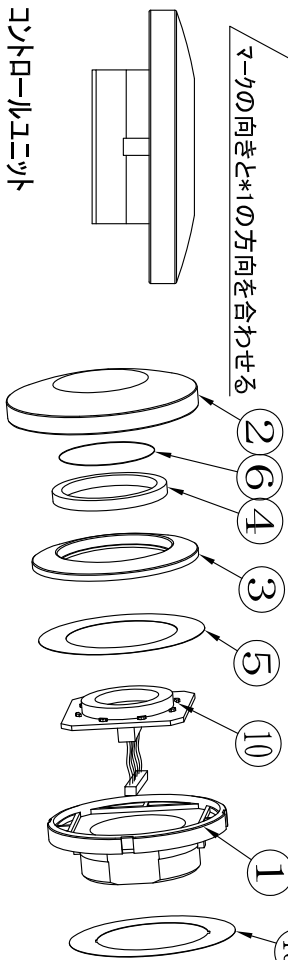


アンテナユニット

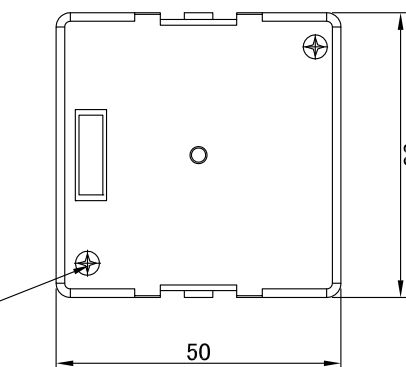


アークの向きと\*1の方向を合わせる



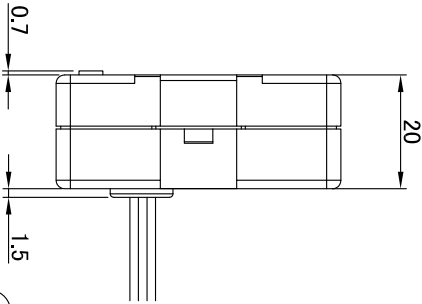
ユニットユニット

50



締め付けトルク3kgcm

12

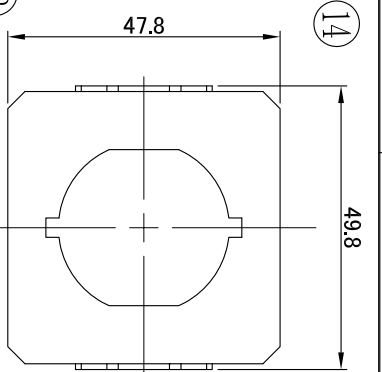
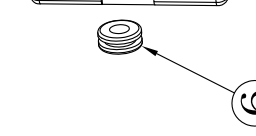
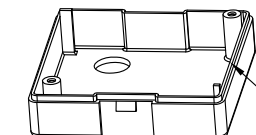
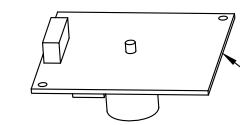
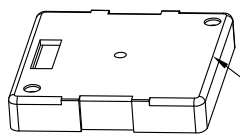
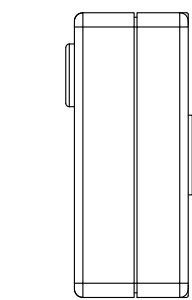


7

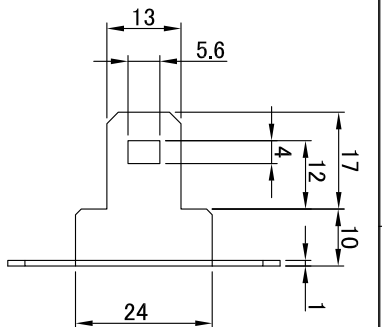
11

8

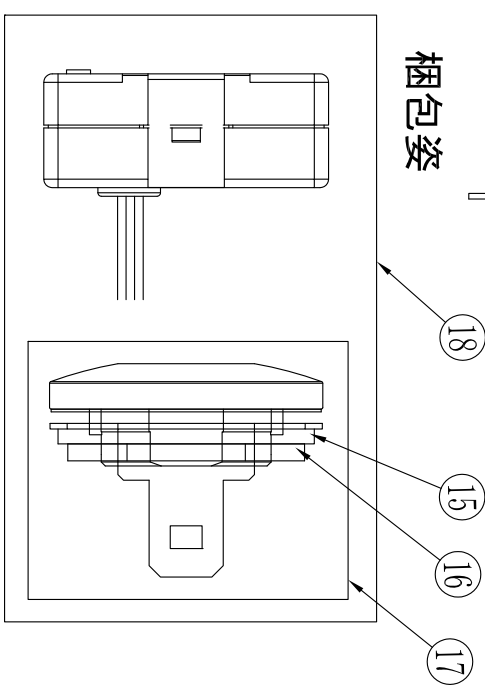
9



14



梱包姿



入出力線

赤色 UL1007 AWG24	電源用 +
黒色	電源用 -
白色	信号用 COM
青色	信号用 NC
茶色	信号用 NO

18	小箱	M3105-01	1					
17	ホリイシツ袋	0.03*100*190	1					
16	六角ナット	NF-C02	1					
15	ワッシャー	EPL-01A	1					
14	取付板	EPL-01A	1					
13	ハツキ	EPL-01A-1	1					
12	PTチラネ	2*10	2					
11	ユニットPCB	EPL-01AA	1					
10	ワチチナPCB	EPL-01AA	1					
9	NG型ワット	05-051-02	1					
8	ユニットケース	EPL-01B-1	1					
7	ユニットケース	EPL-01A-1	1					
6	反射シールド	EPL-01B	1					
5	反射シールド	EPL-01A	1					
4	反射シールド	EPL-01A-1	1					
3	導光体	EPL-01A-1	1					
2	ワチチナカバー	EPL-01A-1	1					
1	ワチチナケース	EPL-01A-1	1					

品名 型式 材料・処理 個数 品番 備考

ハタチチLE EPL01-A1-01