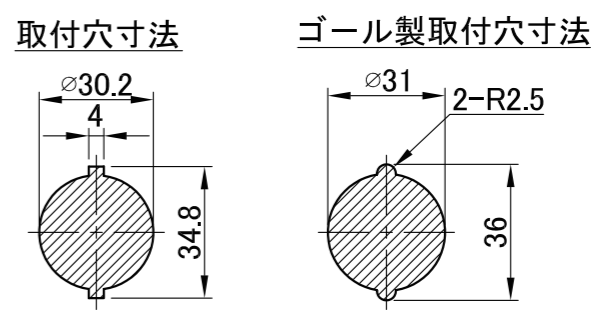
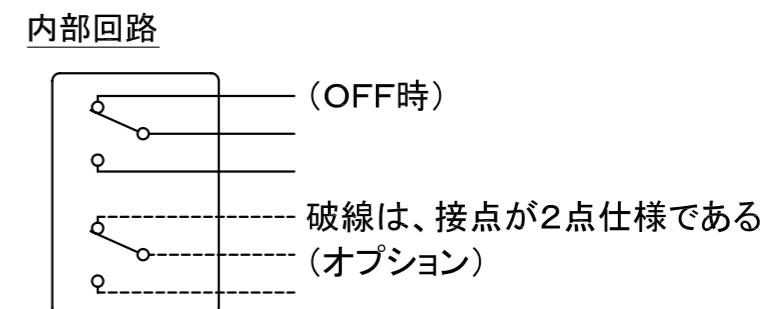


- 1.本図は、ReXZロックのキースイッチ(逆マスター)を示す。
- 2.図中の刻印番号は一例とする。
- 3.キーは所定の位置まで差し込んでから回転させること。
- 4.マイクロSW電気仕様は、定格電圧DC24V・定格電流2mA~100mAとする。
- 5.キー操作仕様は以下のタイプ
自動復帰：キーをOFFからONに操作した時、自動的にOFF位置に戻る。
- 6.対応マイクロSWAssyは、MMX-02Aとする。



製品型式	仕様	コンス	主な仕様
PFA020B0S0	マスター	無し	自動復帰/接点:1点/対応板厚:0.5~5
PFA020B1S0	マスター	コンス	自動復帰/接点:1点/対応板厚:0.5~5
PFA020B2S0	マスター	ダブルコンス	自動復帰/接点:1点/対応板厚:0.5~5
PFA020C0S0	グラントマスター	無し	自動復帰/接点:1点/対応板厚:0.5~5
PFA020C1S0	グラントマスター	コンス	自動復帰/接点:1点/対応板厚:0.5~5
PFA020C2S0	グラントマスター	ダブルコンス	自動復帰/接点:1点/対応板厚:0.5~5

21	ナベセムス		2		
20	六角ナット		1		
19	ゴムワッシャー		1		
18	回転止め		1		
17	ボックスAssy		1		
16					
15	座Assy		1		
14	キャップ		1		
13					
12					
11					
10					
9					
8					
7					
6					
5					
4					
3					
2	シリンダ		1		
1	ケース		1		
部番	品名	型式	材料・処理	個数	図番備考

ReXZロック
PFA020****