

A

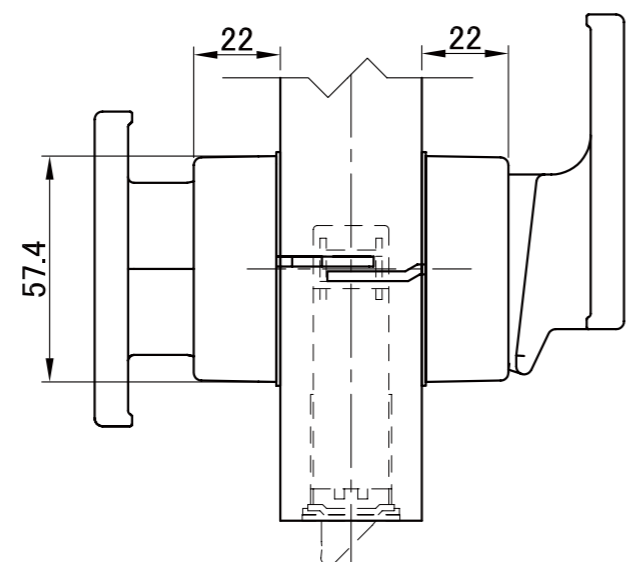
B

C

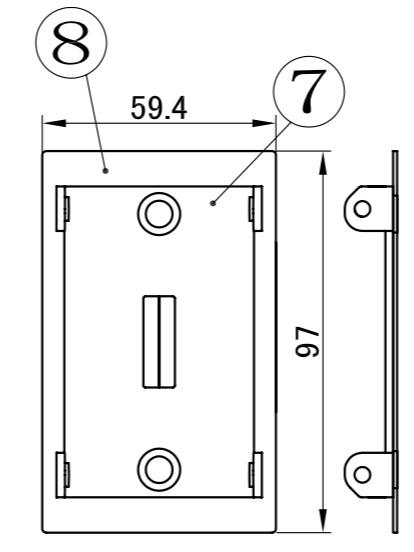
D

E

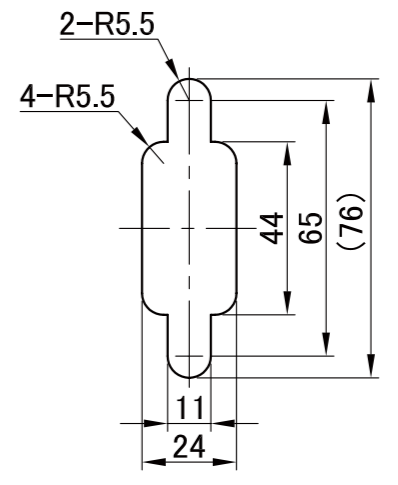
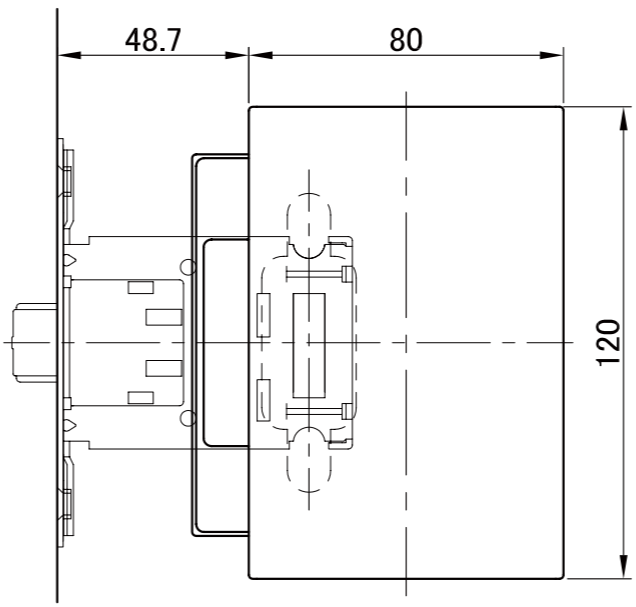
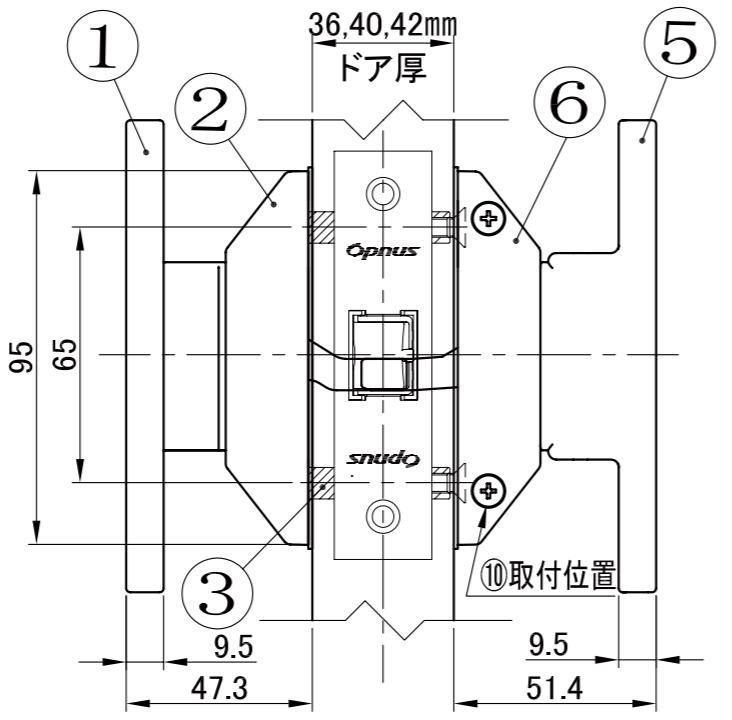
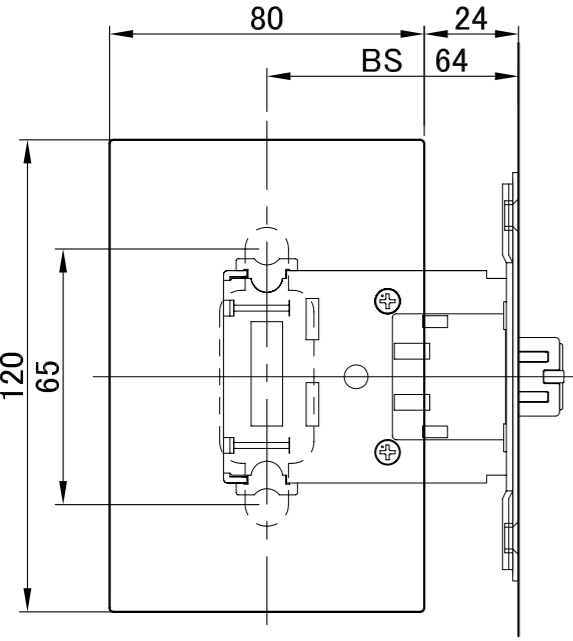
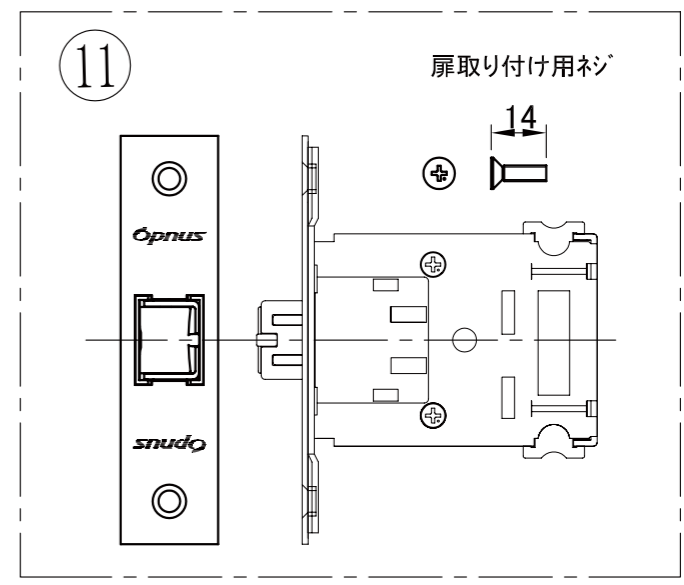
F



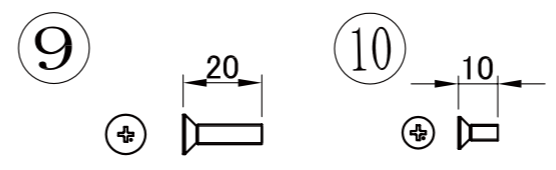
室外 室内



⑦と⑧はジョイントした状態とする
(両面テープ貼り)



OPNUS推奨切欠穴



11	サラ小ネジ	M4×14+SUS	SUS	2	空錠	
	空錠	KHL20-01	*	1		
10	サラ小ネジ	別表に記載	SUS 緩み止め付	4	プッシュハンドル (室内側)	
9	サラ小ネジ	M5×20+SUS	SUS 緩み止め付	2		
8	ゴムシート		合成ゴム 黒色	1		
7	ハンドル固定プレート		SUS	1		
6	ケース	別表に記載	亜鉛 塗装	1	スイングハンドル (室外側)	
5	室内ハンドル	別表に記載	アルミ 塗装	1		
4	ゴムシート		合成ゴム 黒色	1		
3	スタッド		鋼 防錆処理 緩み止め付	2		
2	ケース	別表に記載	亜鉛 塗装	1		
1	室外ハンドル	別表に記載	アルミ 塗装	1		
部番	品名	型式	材料・処理	個数	品番	備考

パレットライン S
BPS10*L*-3