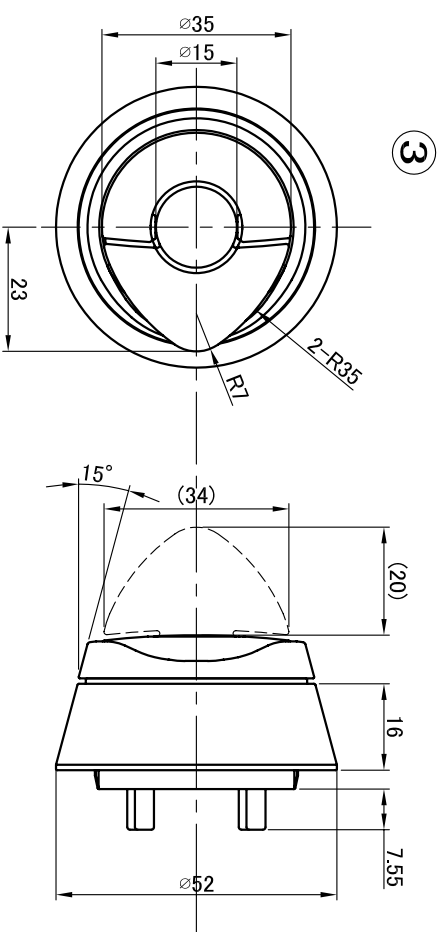
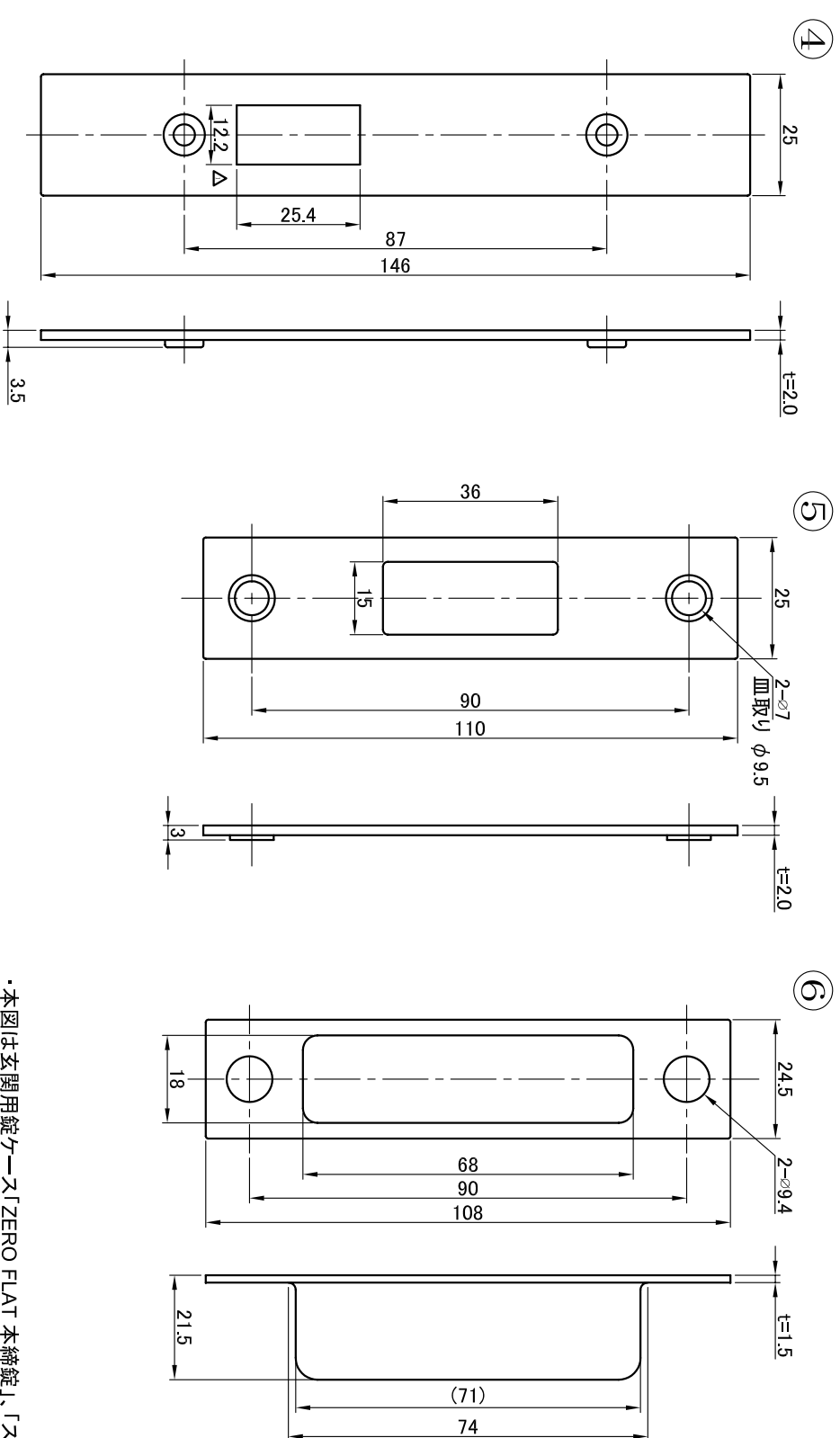


・キー挿入時には、キー挿入位置より左右に90°回転する。
 ・キー変換時には、キーを奥まで挿入し左右に90°回転することで
 コンスキーの記憶を解除する。



・ツマミを指で持ち上げることにより操作可能。
 ・ツマミを95°以上持ち上げると回すことができない。(不正解錠抑制機能)
 ※ただし完全に不正解錠を防止するものではない。



・本図は玄関用錠ケーシングZERO FLAT 本締錠、「スウイングサムターンバタンチ」及び「ReXZロック」を示す。

6	ドロケ	鋼 クロメートMK
5	スライク	SUS
4	化粧板	SUS HL#160
3	スウイングサムターンバタンチ Assy	
2	ReXZロック Assy	
1	ZERO FLAT (本締錠) Assy	
部番	名称	材料・処理