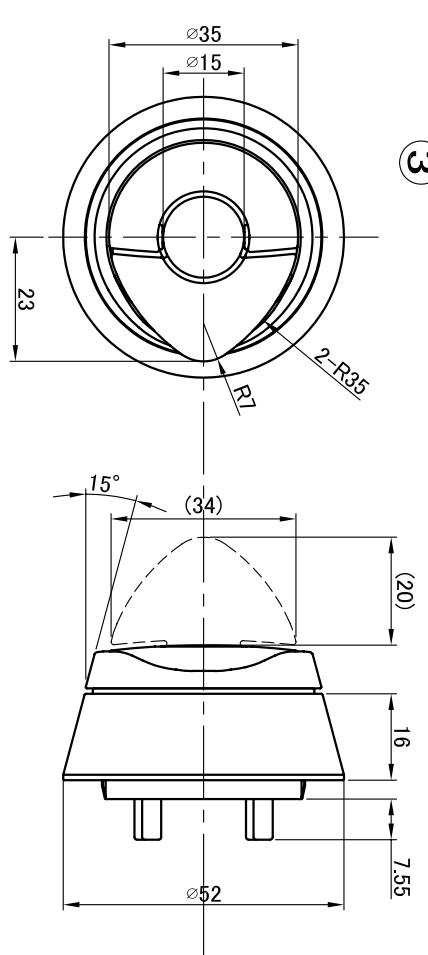
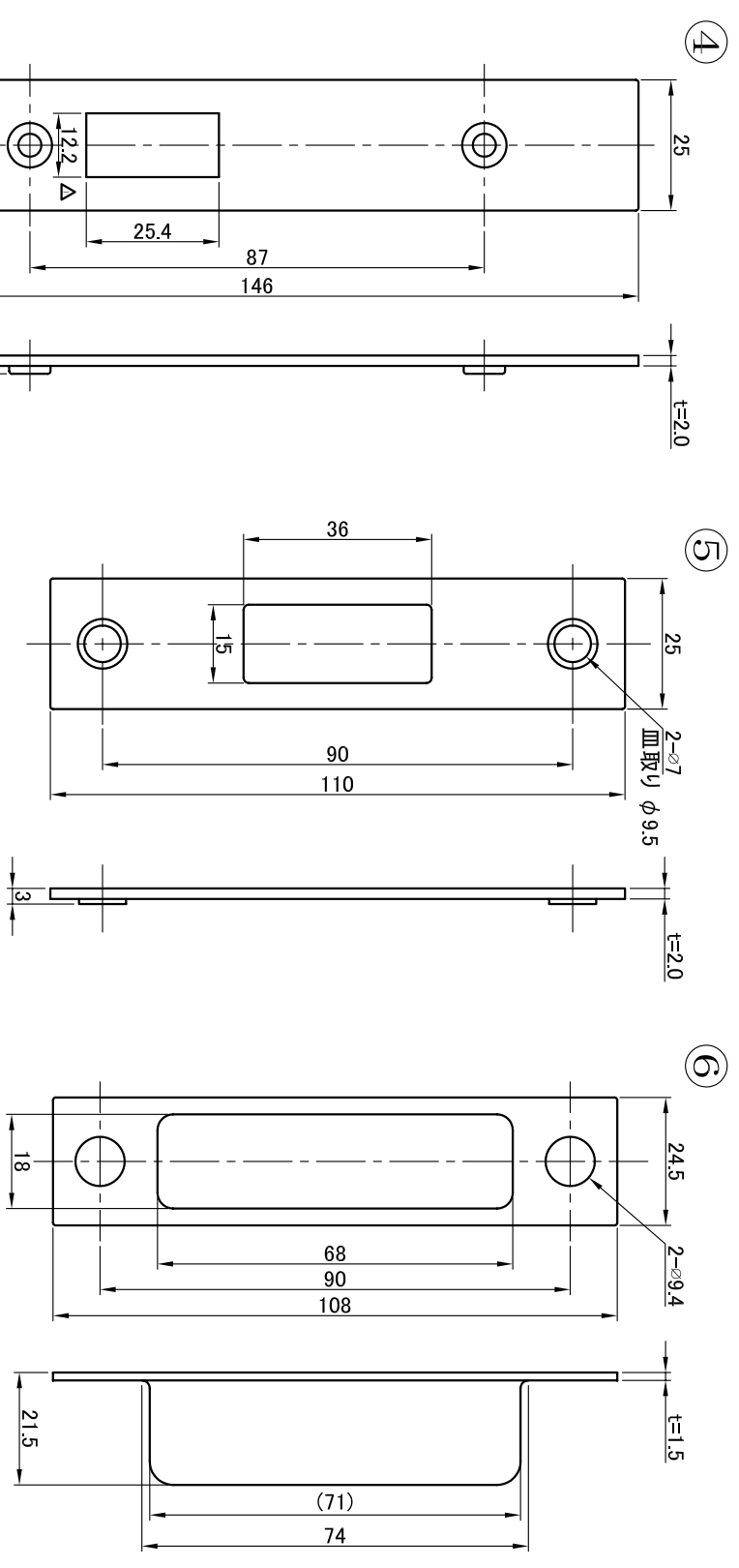


・通常キー挿入時には、キー挿入位置より左右に90°回転する。  
 ・キー交換時には、交換キーを奥まで挿入し右に180°回転することで従来までのキーの記憶を解除し、交換キーを抜くことができる。  
 ・キー記憶時には、交換位置にて新しい子鍵を奥まで挿入し、左に180°回転することで、記憶を終了する。



・ツマミを指で持ち上げることにより操作可能。  
 ・ツマミを95°以上持ち上げると回すことができない。(不正解錠抑制機能)  
 ※ただし完全に不正解錠を防止するものではない。

・本図は玄関用錠キー「ZERO FLAT 本締錠」、「スライダサムターンボタン」及び「MMX」を示す。

6	トロロケ	鋼クロメートMK
5	スライク	SUS
4	化粧板	SUS HL#160
3	スリッドサムターンボタンAssy	
2	MMX Assy	
1	ZERO FLAT (本締錠) Assy	