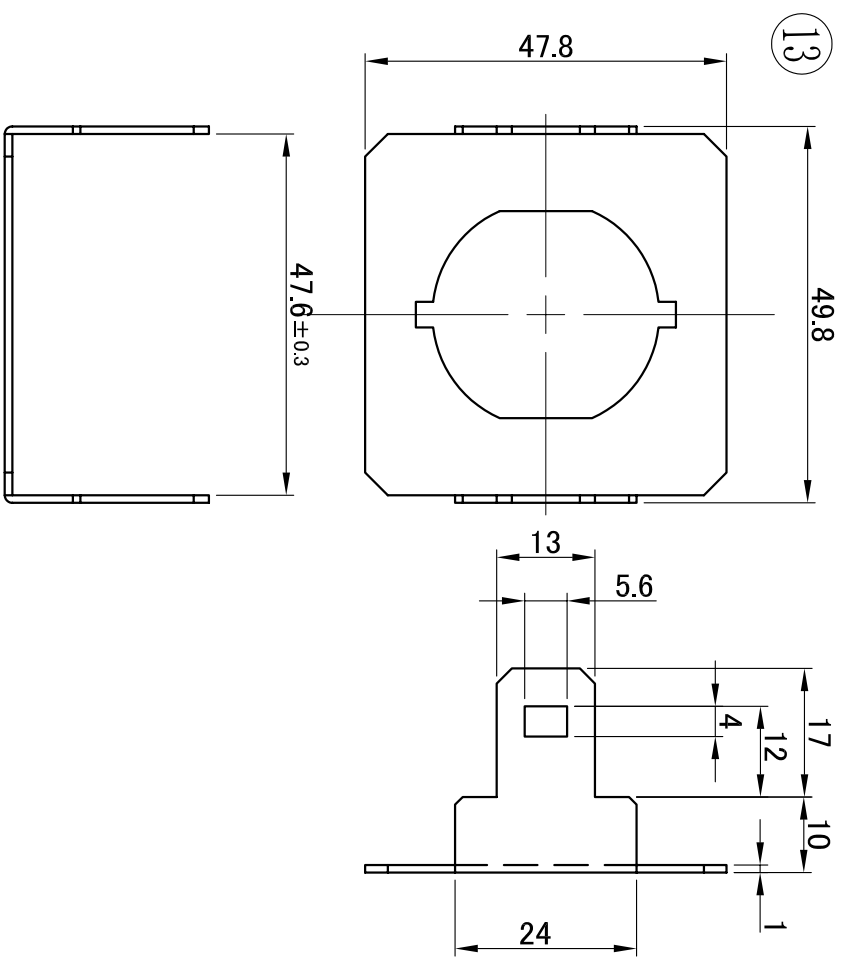
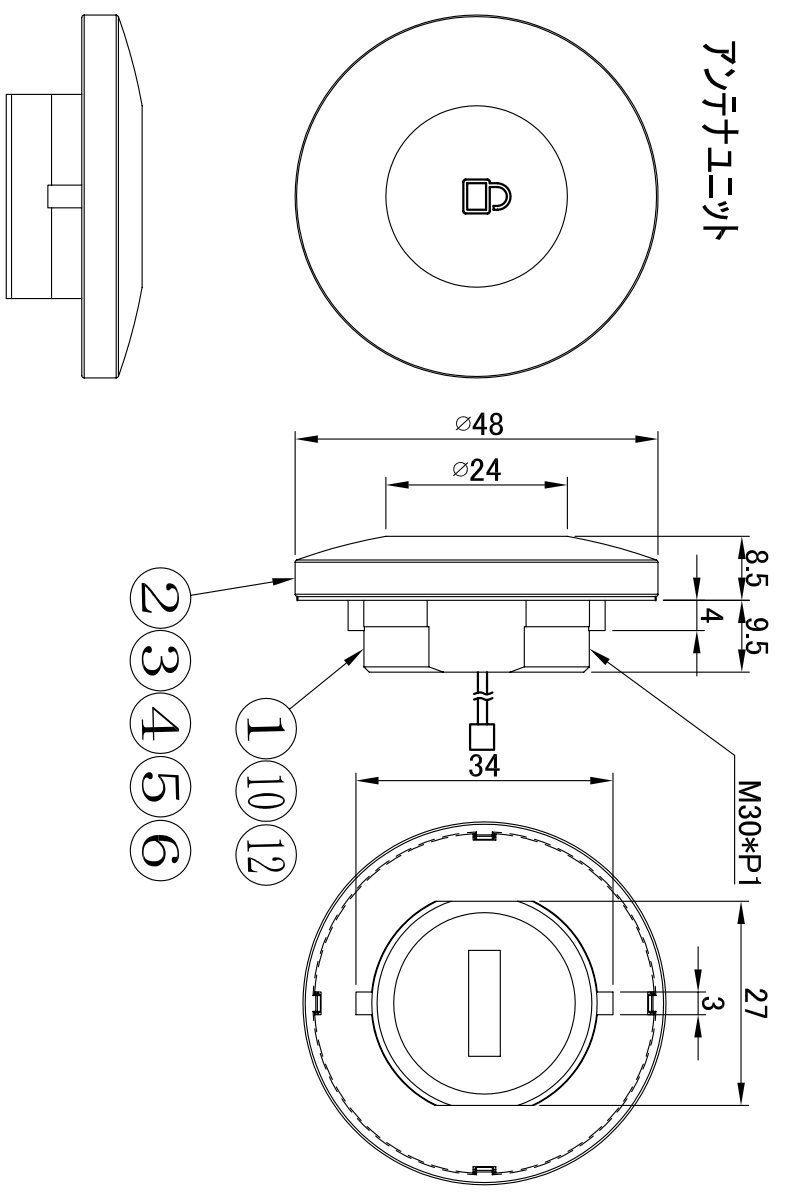
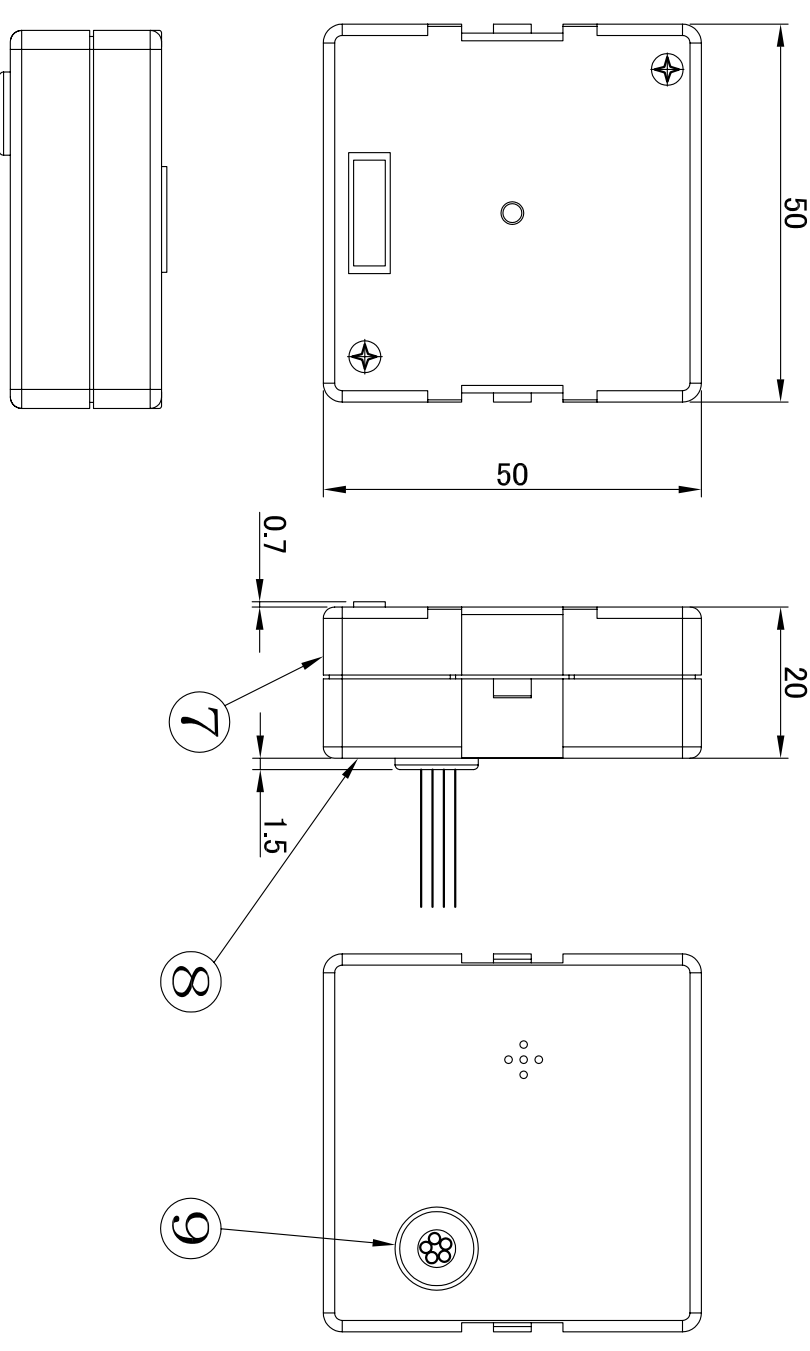


アンテナユニット



コントロールユニット



**入出力線**

赤色 UL1007 AWG24	電源用 +
黒色	電源用 -
白色	信号用 COM
青色	信号用 NC
茶色	信号用 NO

13	取付板	SUS	
12	ハッキ	合成ゴム 白	
11	コントロールPCB		
10	アンテナPCB		
9	NG型コントロール	合成ゴム 黒	
8	コントロールケース	ABS 白	
7	コントロールケース	ABS 白	
6	反射シールド	PET 白	
5	反射シールド	PET 白	
4	反射シールド	ABS 白	
3	導光体	PC 無色透明	
2	アンテナカバー	PC 白	
1	アンテナケース	ABS 白	
部番	品名	材料	処理