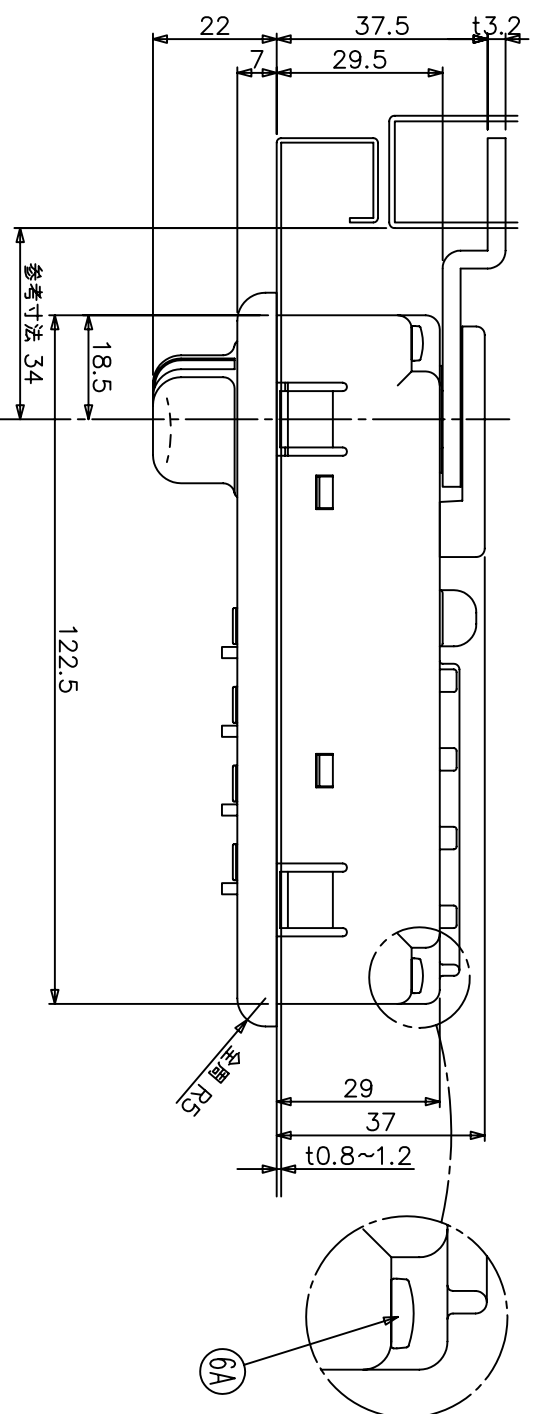
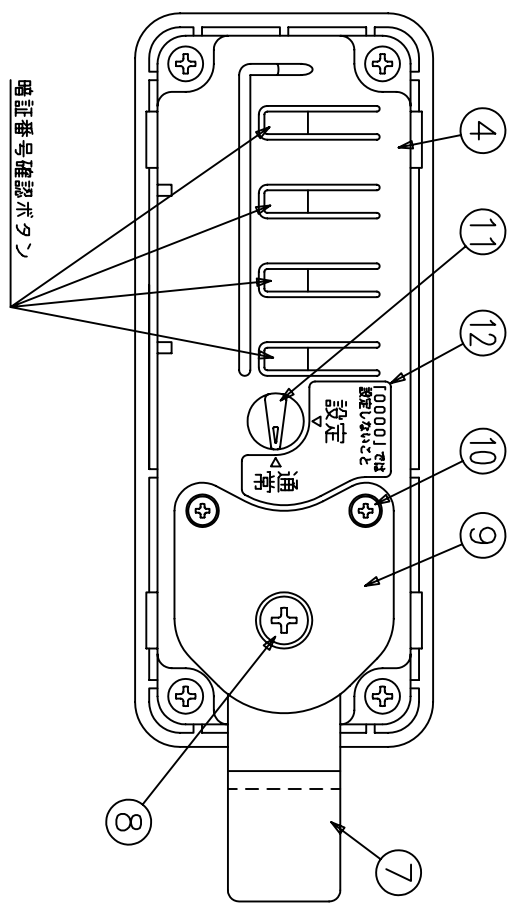
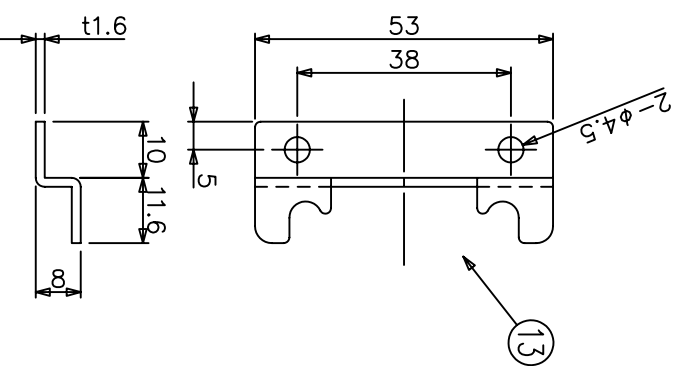
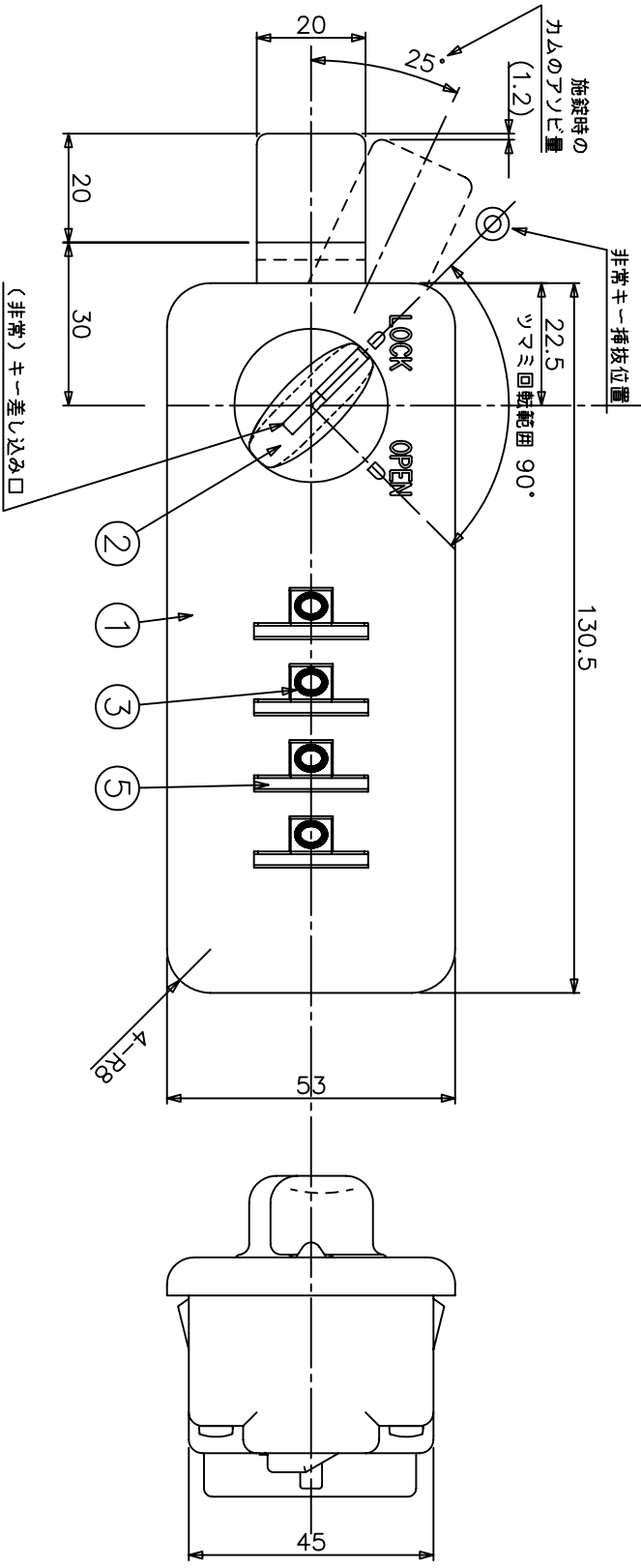
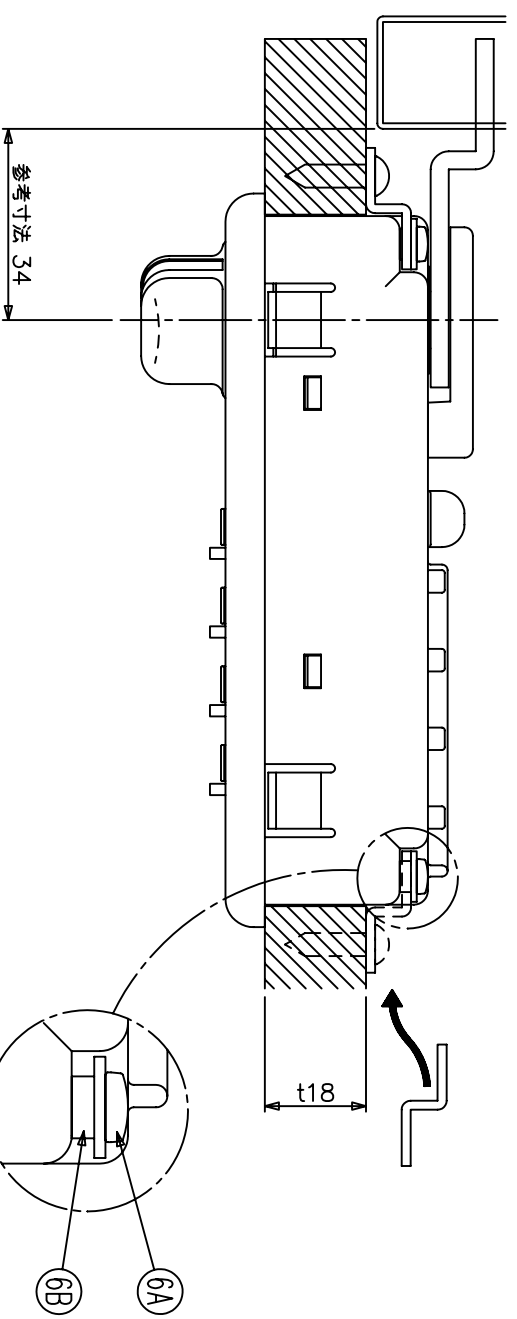


NW20MC-S00：鋼製扉用



NW20MC-W00：木製扉用



製品規格	取付扉種	添付部品
NW20MC-S00	鋼製扉 板厚0.8~1.2mm	なし
NW20MC-W00	木製扉 扉厚18mm	ツマミ* 2個 / 丸ネジ* 4本
*	*	*

1. 本図は、4桁の暗証番号を入力しツマミを回すことにより施錠を行う
数字合わせ錠NW20MC-*00の施錠状態を示す。

部品番号	名称	規格・材料・処理
13	ツマミ*	S グロメットメッキ
12	説明シール	1枚紙 t0.08
11	エーゼルリカ	POM 色黒
10	プライチキ	S グロメットメッキ
9	カバー	ABS 色スリヂ-ドブルー
8	ST1512*	S グロメットメッキ
7	カム	S グロメットメッキ
6B	スーサー	黄銅
6A	プライチキ	S グロメットメッキ
5	ダイヤル	操作部 POM黒/表示部 ABS白 数字黒
4	ケース	ABS 色スリヂ-ドブルー
3	リンス	アクリル 無色透明
2	ツマミ	ABS 色黒
1	化粧板	ABS 色スリヂ-ドブルー