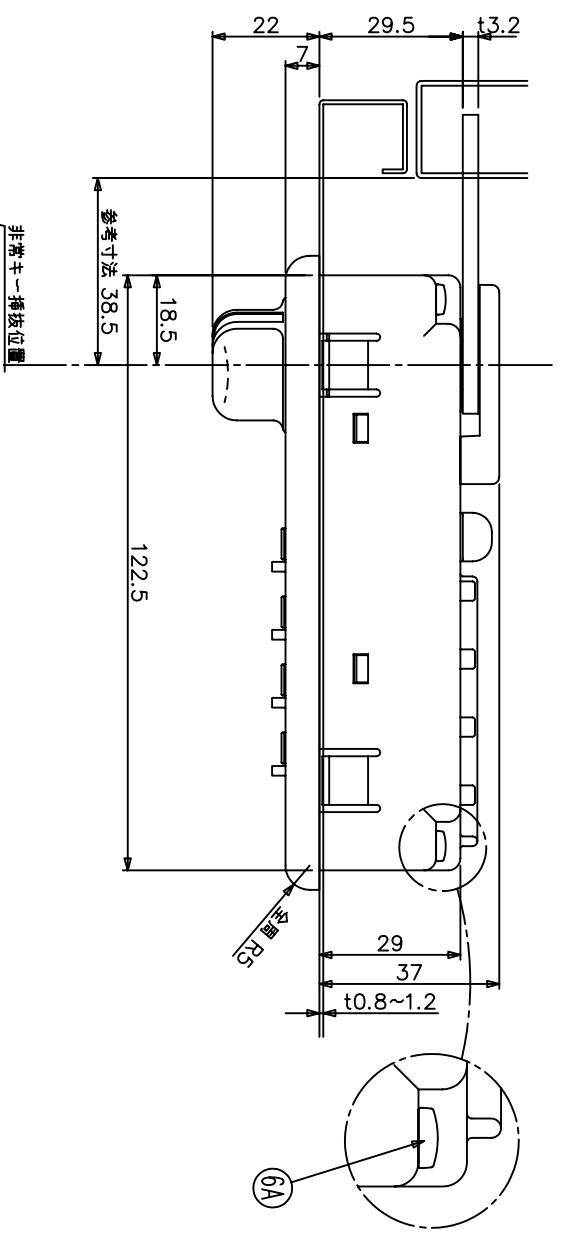
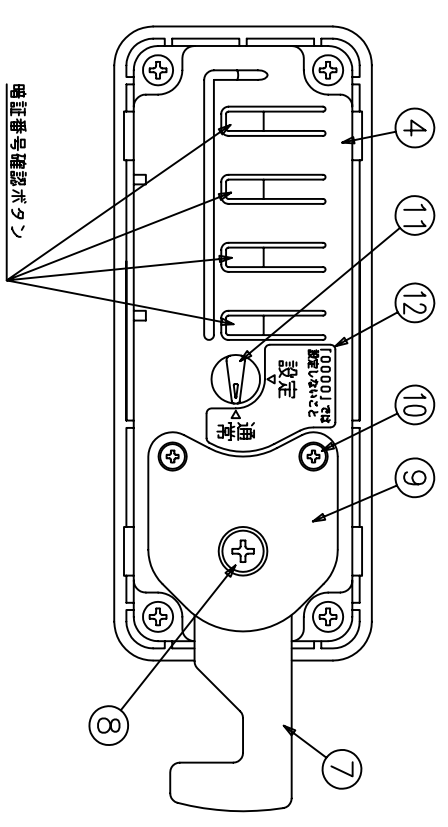
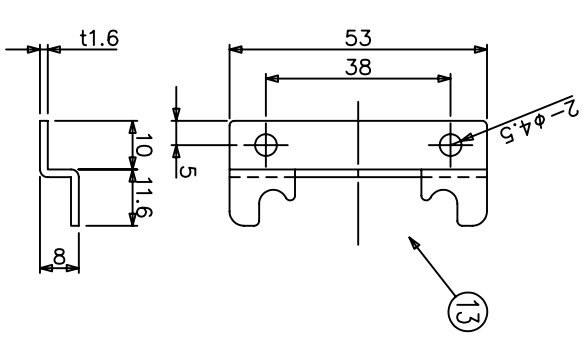
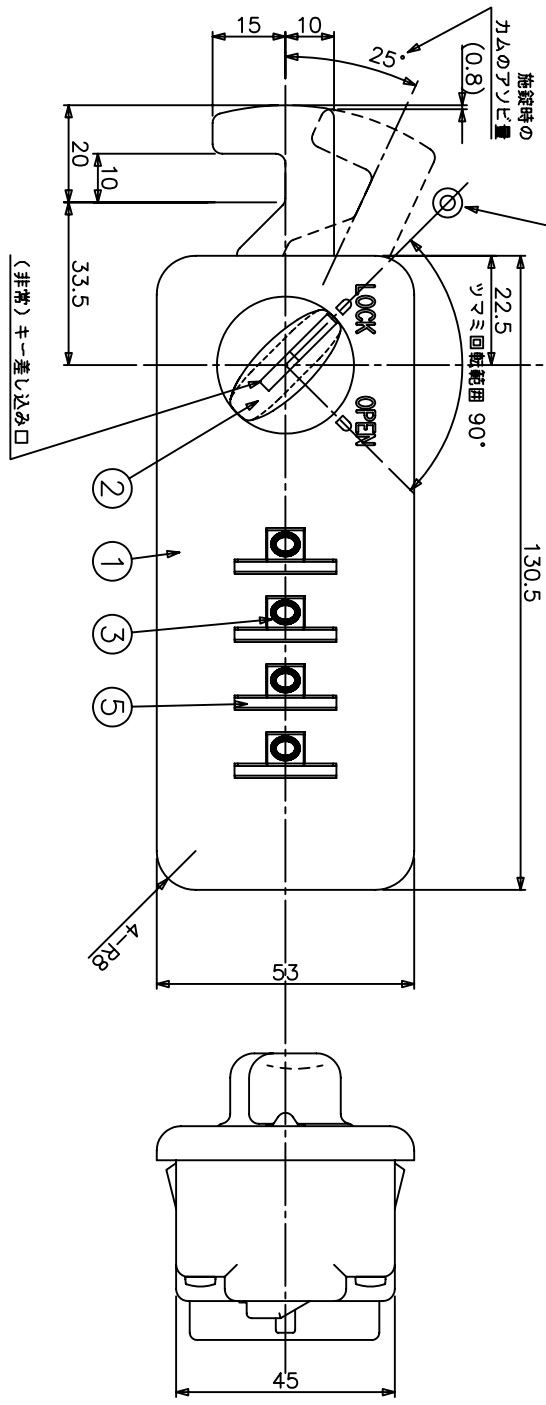
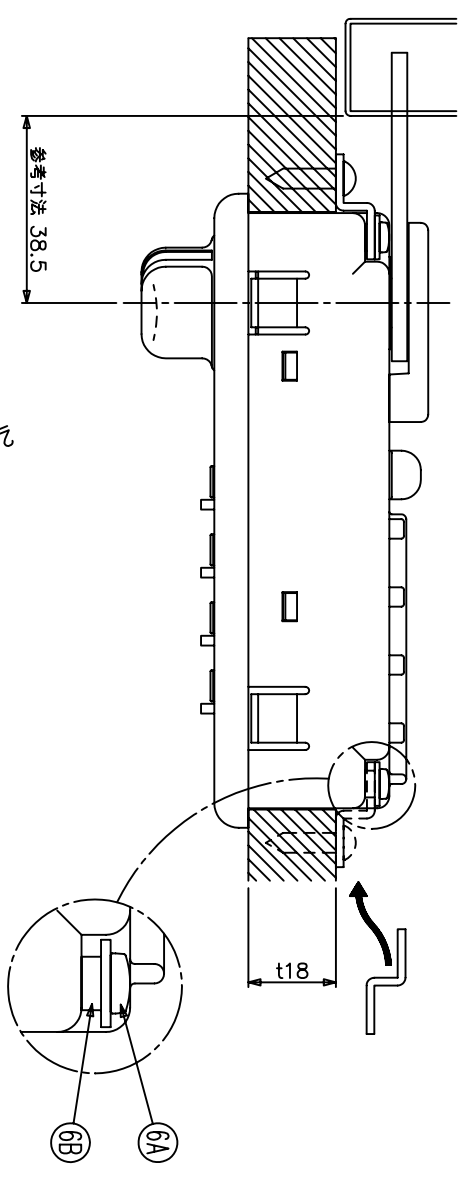


NW20MA-S00：鋼製扉用



NW20MA-W00：木製扉用



製品規格	取付扉種	添付部品
NW20MA-S00	鋼製扉 板厚0.8~1.2mm	なし
NW20MA-W00	木製扉 扉厚18mm	フタカバー 2個 / ねじネジ 4本
*		*

1. 本図は、4桁の暗証番号を入力してダイヤルを回すことにより施錠解除を行う
数字合わせ錠NW20MA-*00の施錠状態を示す。

部品番号	名称	規格・材料・処理
13	フタカバー	S グロスターメッキ
12	説明シール	1本紙 10.08
11	ネジネジ	POM 色黒
10	ダイヤルネジ	S グロスターメッキ
9	カバー	ABS 色スラットカラー
8	ダイヤル	S グロスターメッキ
7	ダイヤル	S グロスターメッキ
6B	ダイヤル	黄銅
6A	ダイヤル	S グロスターメッキ
5	ダイヤル	操作部 POM黒/表示部 ABS白 数字黒
4	ダイヤル	ABS 色スラットカラー
3	ダイヤル	フタカバー 黄色透明
2	ダイヤル	ABS 色黒
1	化粧板	ABS 色スラットカラー