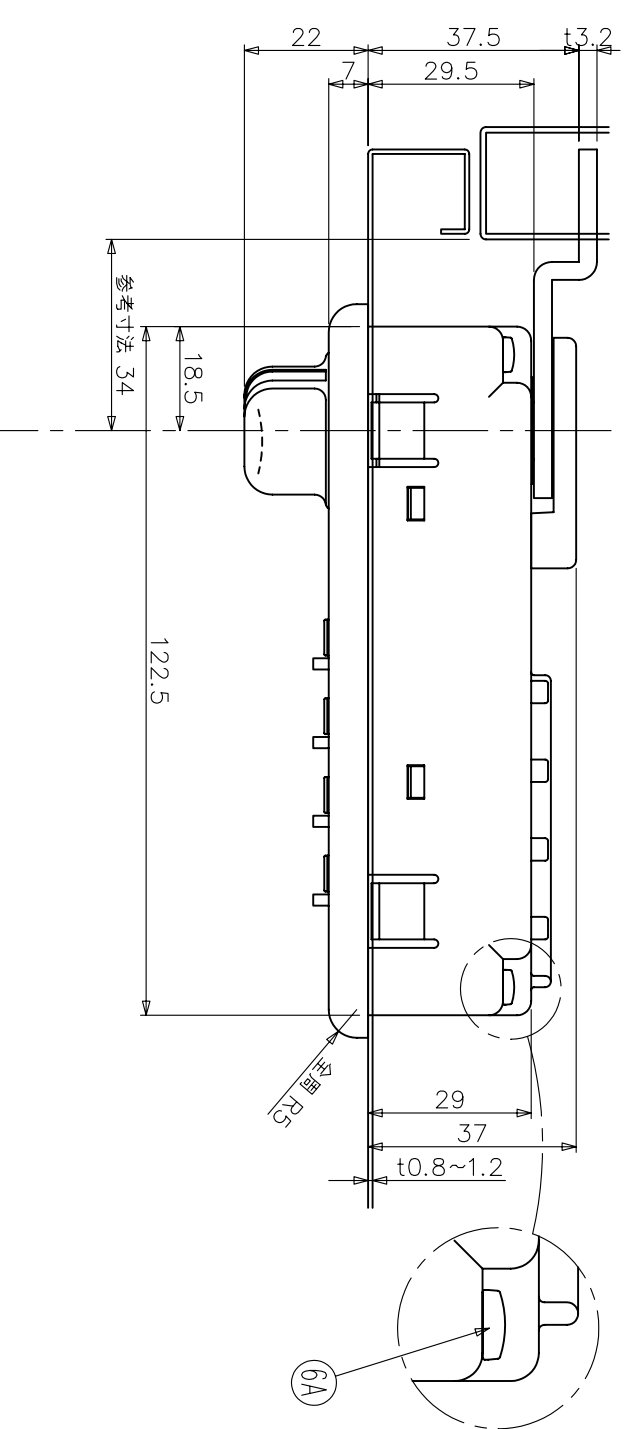
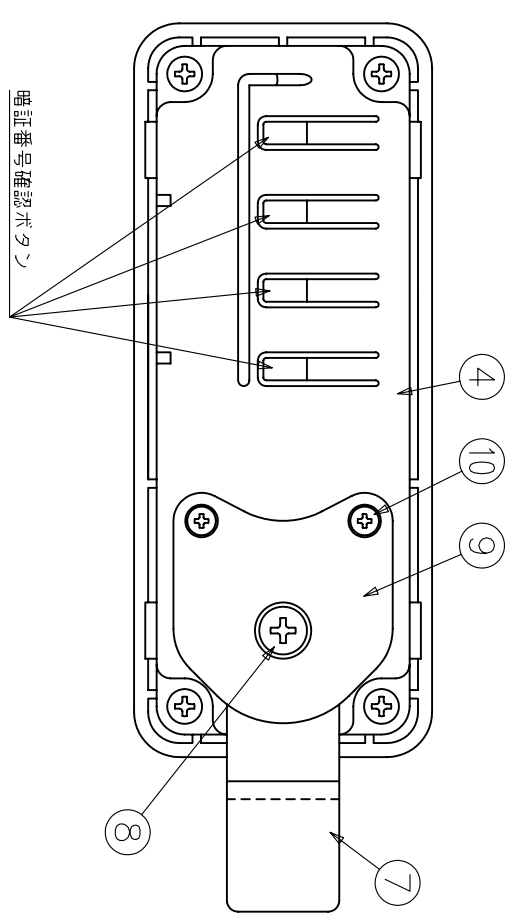
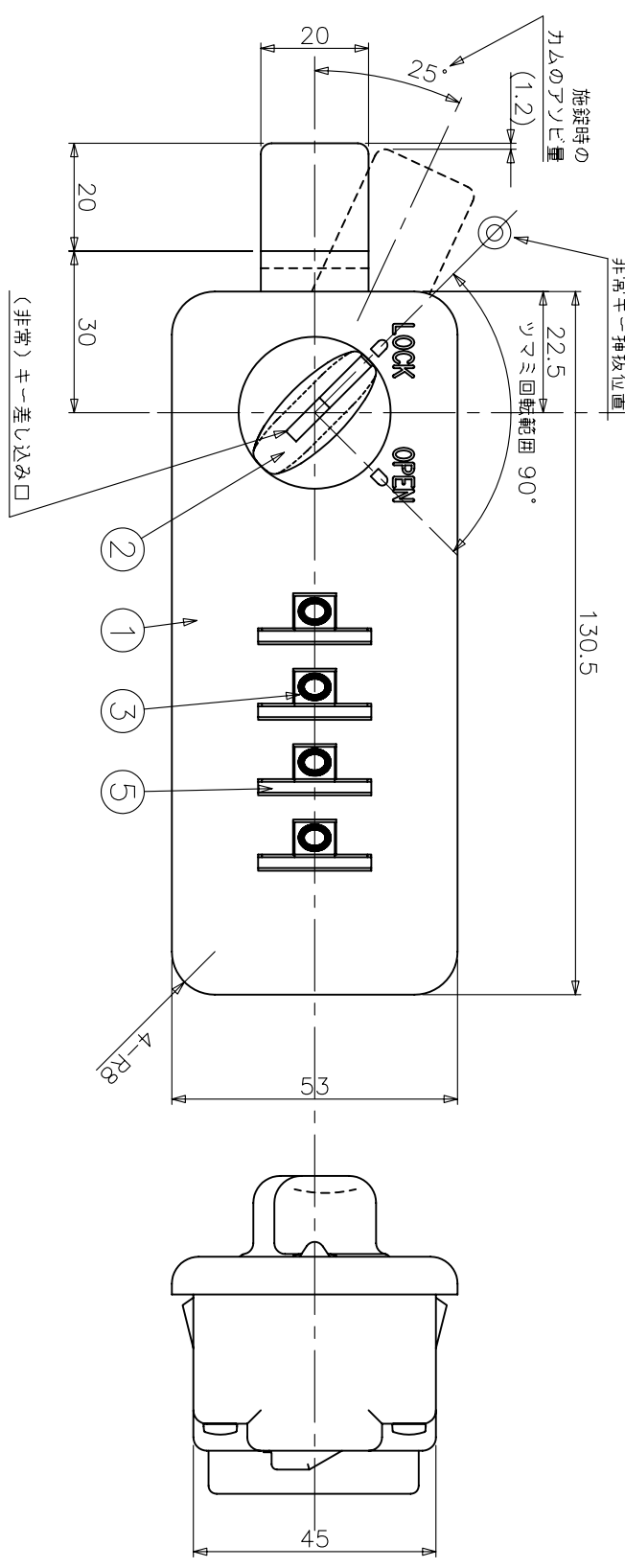
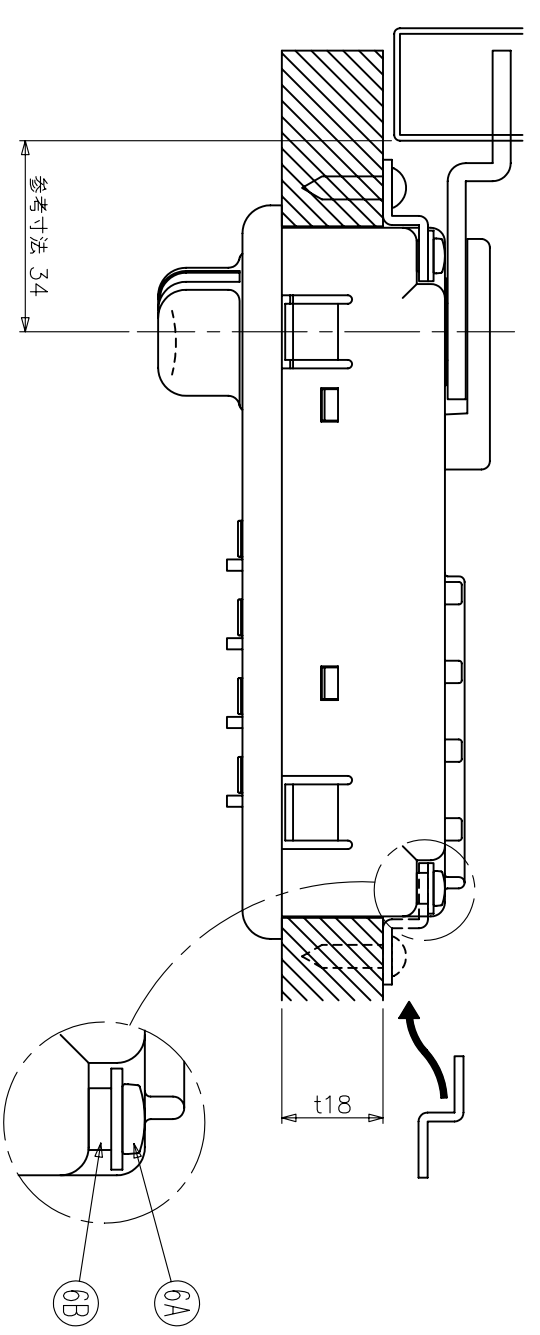


NW200C-S00: 鋼製扉用



NW200C-W00: 木製扉用



| 製品規格 | 取付扉種 | 添付部品 |
|------------|-----------------|-------------------|
| NW200C-S00 | 鋼製扉 板厚0.8~1.2mm | なし |
| NW200C-W00 | 木製扉 扉厚18mm | ツマガネ 2個 / 丸木ネジ 4本 |
| * | * | * |

・本図は、4桁の暗証番号を入力してツマミを回すことにより施錠錠を行う数字合わせ錠NW200C-*00の施錠状態を示す。

| 部番 | 名称 | 材料・処理 |
|----|---------------------|-----------------------|
| 11 | ツマガネ | S クロムトメッキ |
| 10 | ダイヤトラスシ | S クロムトメッキ |
| 9 | カバ- | ABS 色 スクワートカラー |
| 8 | ST1312 [※] | S クロムトメッキ |
| 7 | カム | S クロムトメッキ |
| 6B | スケー- | 黄銅 |
| 6A | ダイヤトラスシ | S クロムトメッキ |
| 5 | ダイヤル | 操作部 POM黒/表示部 ABS白 数字黒 |
| 4 | ケー- | ABS 色 スクワートカラー |
| 3 | リンス | アクリル 無色透明 |
| 2 | ツマミ | ABS 色 黒 |
| 1 | 化板板 | ABS 色 スクワートカラー |