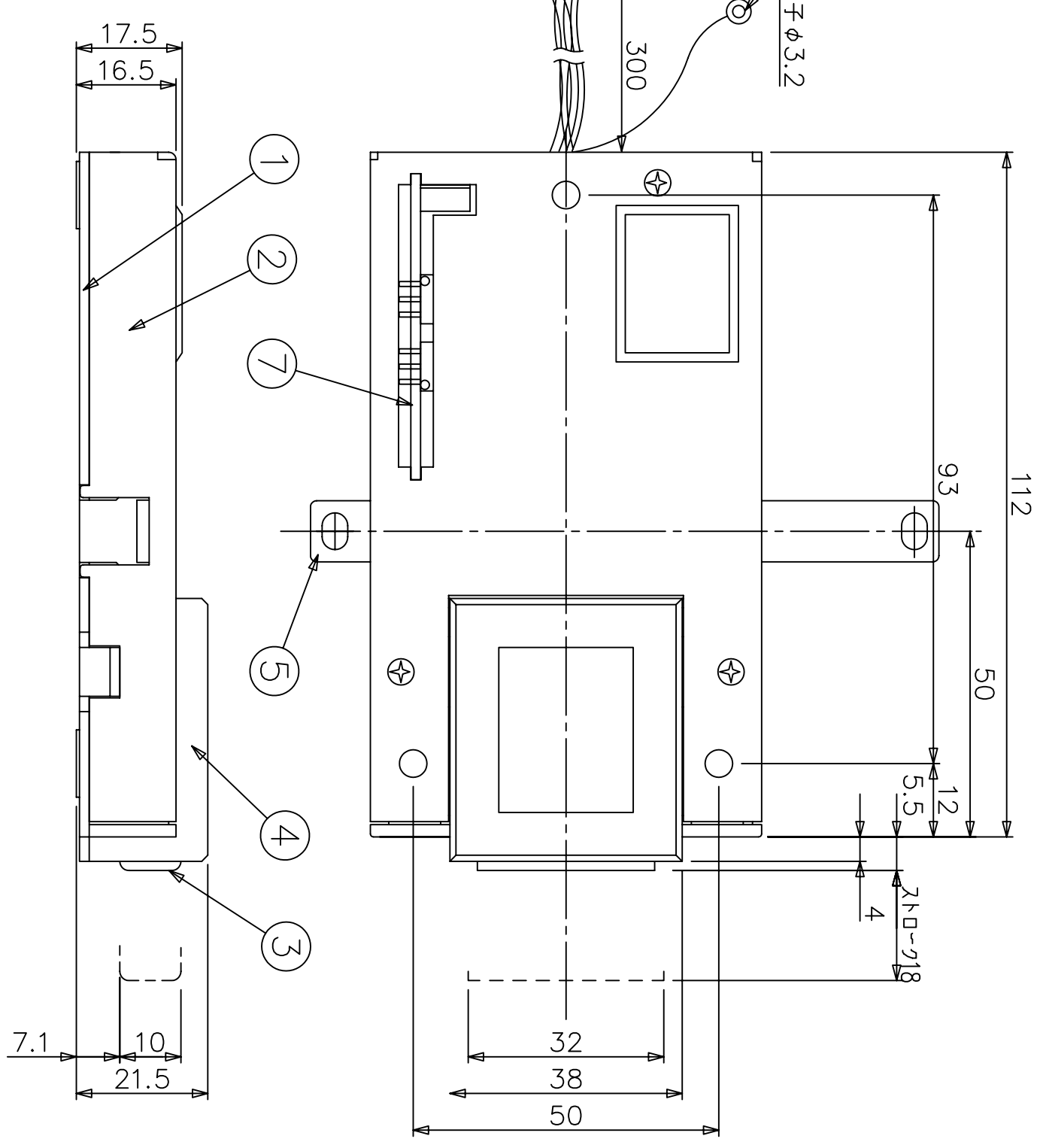
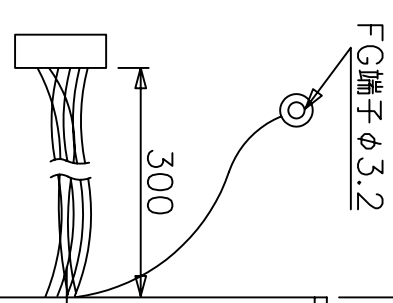
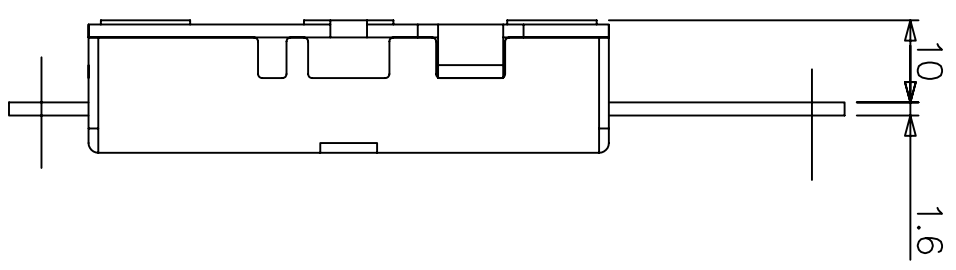
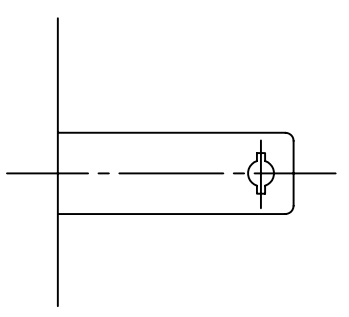


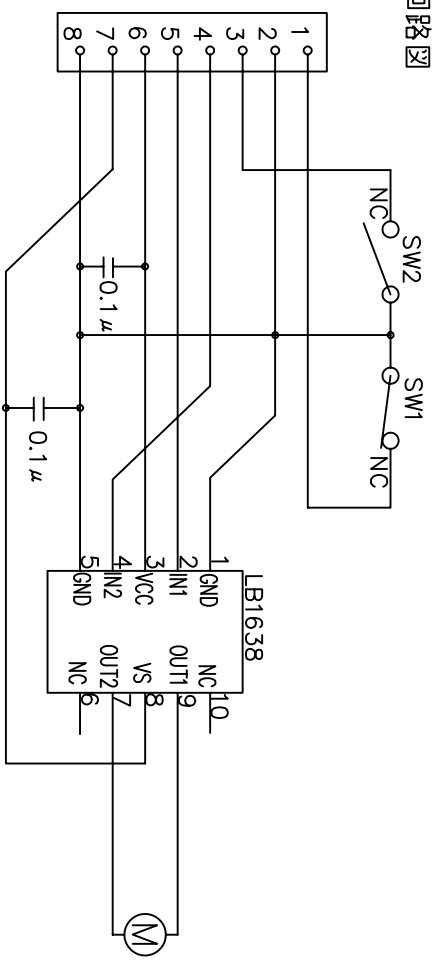
MF50B-02



MF50A-01



回路図



1. モーター正逆回転駆動により解除ができる電気錠を示す。
2. 停電時、又は、故障時にスライドカムにより強制解除が可能である。

部番	名称	材料・処理
7	ドライバ基板	紙フェノール
6	ギヤードモーター	*
5	スライドカム	亜鉛
4	カンヌキガイド	POM
3	カンヌキ	SUS t1.5
2	カバー	亜鉛
1	ベアスリーブ	亜鉛