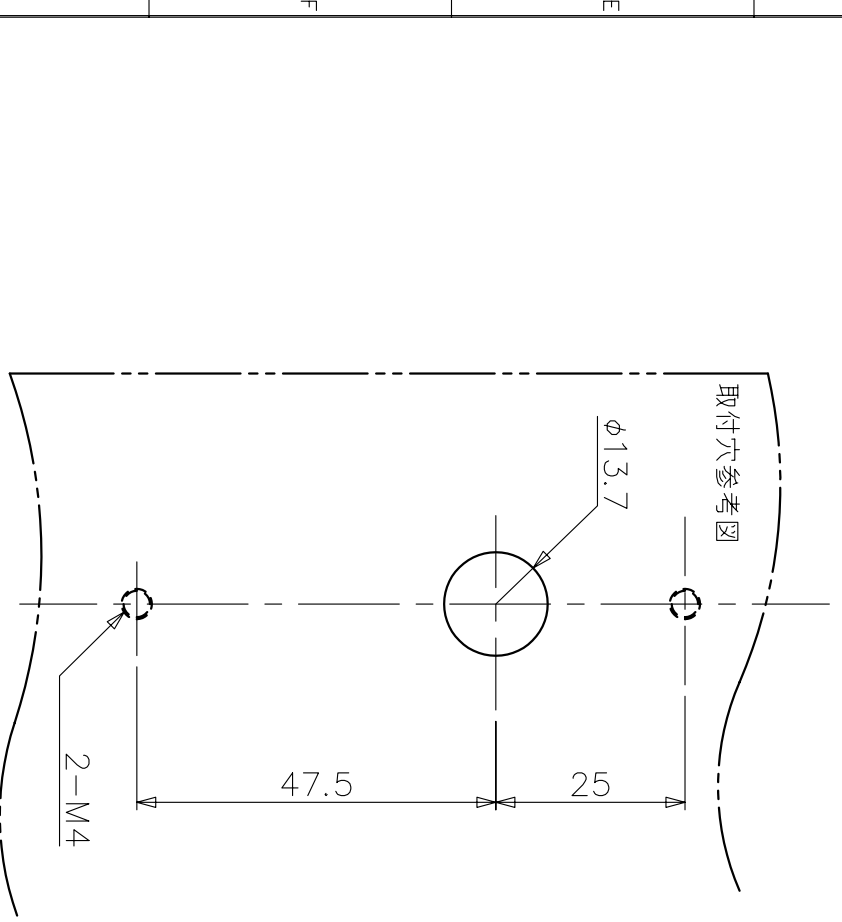
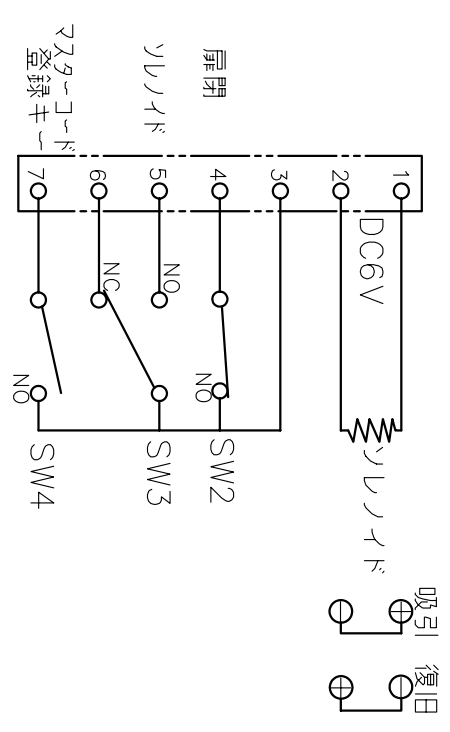


1. ロック時に開扉方向に引いた時、~A1部寸法は2mm以上のごと。



本図のスイッチ位置はロック状態を示す。



8B	受け金	SUS
8A	受け金	SUS
7	コネクタ	
6	マイクロスイッチ	
5	ソレノイド	*
4	非常用錠前	黄銅 クロムMK
3	ロックカム	黄銅
2	キーシカパー	SUS
1	ケース	ABS
部番	名称	材料・処理