

MF

コンパクトで使いやすく、高性能な電気錠シリーズ

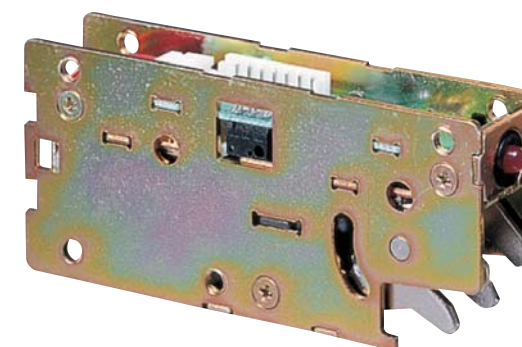
ソレノイド電気錠 モーター錠 MFシリーズ

導入事例

各種ロッカー・宅配ボックス・多人数用一時保管庫・
ホテル客室金庫・コインロッカー、他



MF30/31 ソレノイド電気錠 [本体側取付タイプ]

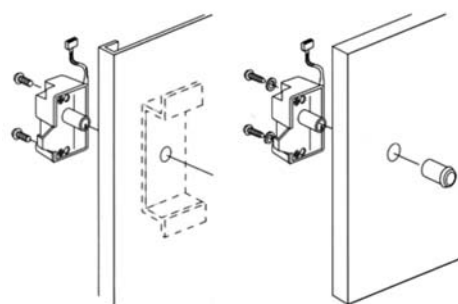


MF20 ソレノイド電気錠 [扉側取付タイプ]

1. ロッカーや各種ボックスの扉側に取り付けるタイプです。
2. ラッチ機能(空錠機能)付き
3. 鋼製扉・木製扉のいずれにも取り付けられるように2タイプあります。
4. 万一の際の非常キーはセキュリティ性の高いディンプルキータイプです。
5. 奥行き寸法が小さくコンパクトで、有効寸法を無駄にしないサイズです。



■ 取付参考図 ■



鋼製扉

木製扉

使用方法

施錠

閉扉後、通電により施錠します。

解錠

通電により開扉可能となり、手動で扉を引いて開きます。

取り付け

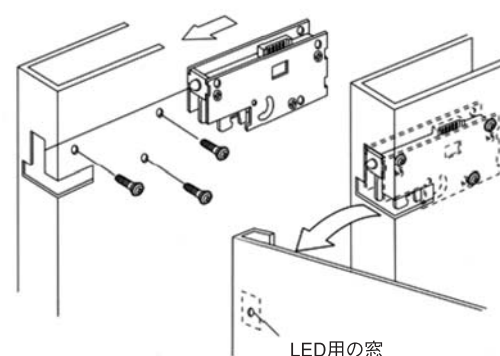
取付はビス2本で固定するタイプなので、簡単に取付ができます。

仕様

重量	約180g
本体寸法	W56.5 x H82.5 x D27mm (非常用錠前部を除く)
駆動	DC5Vキープソレノイド

1. 本体カマチ部などに取り付けるソレノイド電気錠です。
2. 扉を閉めるとロックするオートロックタイプと扉を閉めると保持するラッチタイプがあります。
3. コンパクト設計で省スペース化を実現。ロッカーの容量に影響が少なくなっています。
4. 左右どちら側の扉勝手にも対応できる設計になっています。
5. 薄型なので、いままで困難だったうすいカマチ内への取り付けが可能です。
6. 用途に応じた各種ソレノイド(キープ型、プル型など)が選択可能です。
7. 万一の際の非常解錠は、個別解錠と列解錠の選択ができます。
8. LEDなどのオプション装置を用意しています。(LED仕様はご相談ください。)
9. 使いやすいローコストタイプとなっています。

■ 取付参考図 ■



LED用の窓

使用方法

MF30

施錠

閉扉によりオートロックします。

解錠

通電により扉を押し出します。

MF31

施錠

閉扉後、通電により施錠します。

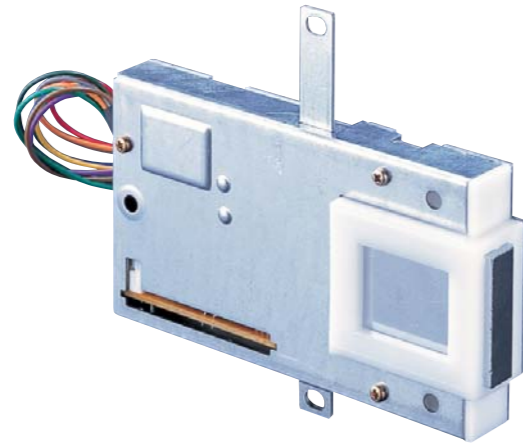
解錠

通電により開扉状態となり手動で扉を引いて開きます。

仕様

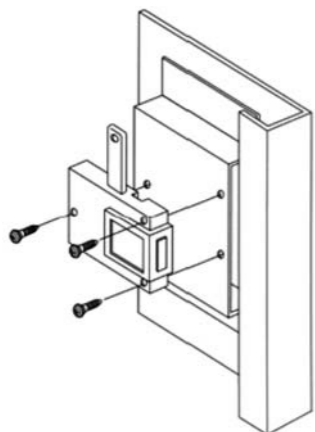
重量	約150g
本体寸法	W19.2 x H40 x D90mm (LED部を除く)
駆動	DC24V フルソレノイド
	DC5V フルソレノイド/キープソレノイド

MF50 モーター電気錠 [扉側取付タイプ]



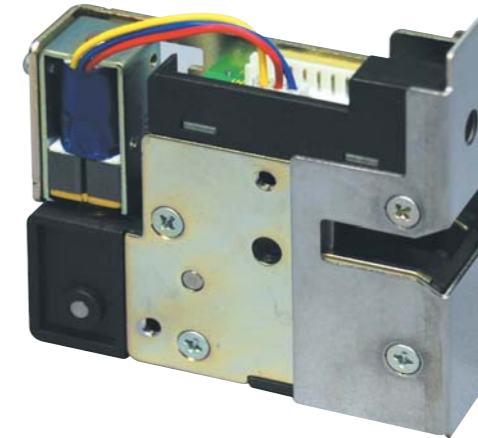
1. 金庫や防犯性能を強化したいボックスに最適です。
2. コンパクト設計で省スペース化を実現。ロッカーの容量に影響が少なくなっています。
3. 破壊や振動などの不正解錠に強い、モーターによるカンヌキ(デッドボルト)駆動により確実な動作を実現。
4. タテ32mm×厚み10mmの強力カンヌキ(デッドボルト)を使用しています。
5. 万一の際に機械的に開けることができる非常解錠機構が付いています。
6. 動作を確実にするモータードライブIC付き仕様になっています。

■ 取付参考図 ■



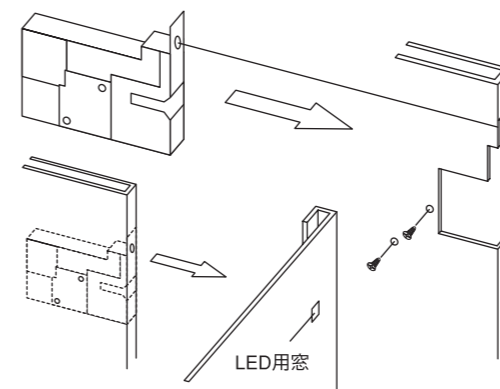
仕様	
重量	約350g
本体寸法	W21.5 x H64 x D112mm (非常解錠レバーを除く)
駆動	ギヤードモーター仕様
定格電圧	5V
定格電流	100mA以下
ロック電流	650mA以下
通電時間	1sec以下(無負荷動作時)

MF60 ソレノイド電気錠 [本体側取付タイプ]



1. MF30の耐破壊強化タイプです。
2. 本体カマチ部などに取り付けるソレノイド電気錠です。
3. 万一の際の非常解錠は、個別解錠と列解錠の選択ができます。
4. コンパクト設計で省スペース化を実現。ロッカーの容量に影響が少なくなっています。
5. 左右どちら側の扉勝手にも対応できる設計になっています。
6. 薄型なので、いままで困難だったうすいカマチ内への取り付けが可能です。
7. 用途に応じた各種ソレノイド(キープ型、プル型など)が選択可能です。
8. LEDなどのオプション装置を用意しています。(LED仕様はご相談ください。)

■ 取付参考図 ■



仕様	
重量	約180g
本体寸法	W19.2 x H58.5 x D74mm (非常解錠レバーを除く)
駆動	DC24V プルソレノイド