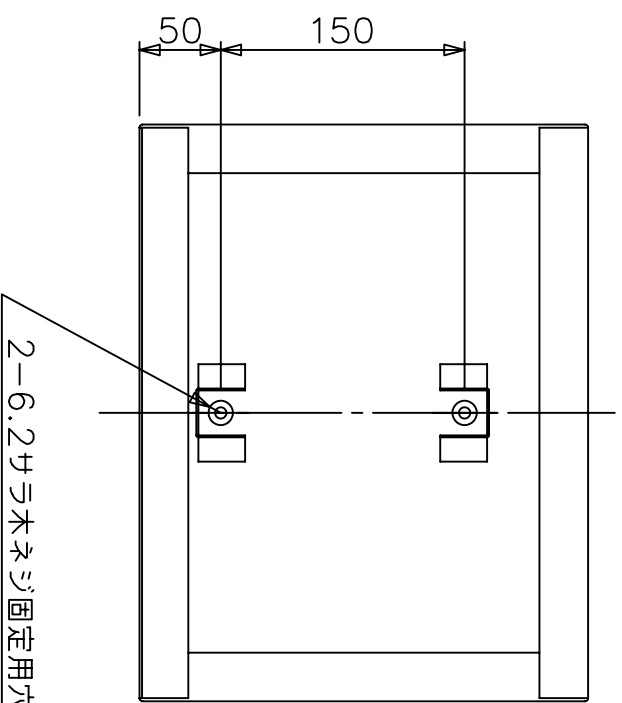
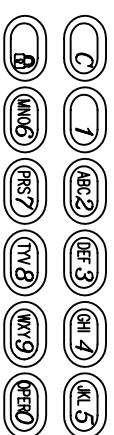
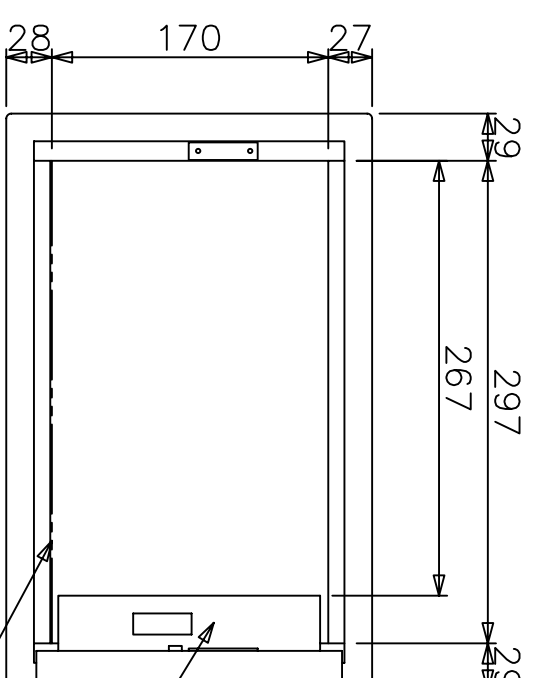
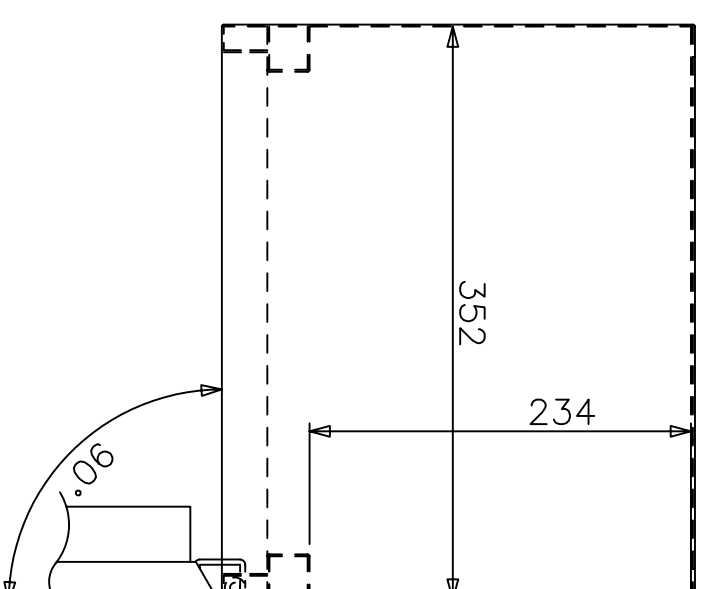


操作パネルキー配列



1. 本図は、HSA241R-T4B標準仕様を示し、HSA241L-T4Bは左右が逆となる。
2. 施解錠
 - ・ 暗証番号入力式電子錠（暗証番号4桁）により電気錠を施解錠。
 - ・ シリンド錠による非常解錠装置付き。
3. 表示
 - ・ 液晶（バックライト付）による入力番号、施錠、解錠、電池寿命等ガイド表示。
4. 履歴機能
 - ・ 過去10件の履歴表示機能付き。
5. 仕上げ
 - ・ メラミン焼き付けフラット塗装半艶、又は、ウレタン塗装半艶。
6. 電源
 - ・ 単3形アルカリ乾電池4本
7. 内容積
 - ・ 15l
8. 重量
 - ・ 10kg
9. 本製品は、床等に固定し使用のこと。



6	フィルタシート	ポリエステル
5	扉裏カバー	S t0.8
4	電気錠	*
3	操作パネル	ABS
2	扉	S t1.2
1	ケース本体	S t1.2
部番	名称	材料・処理