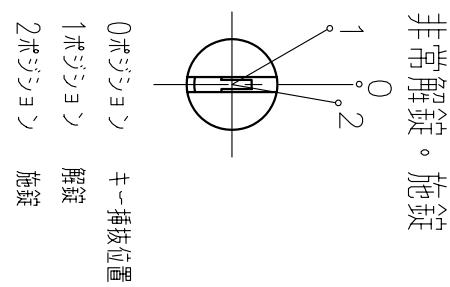
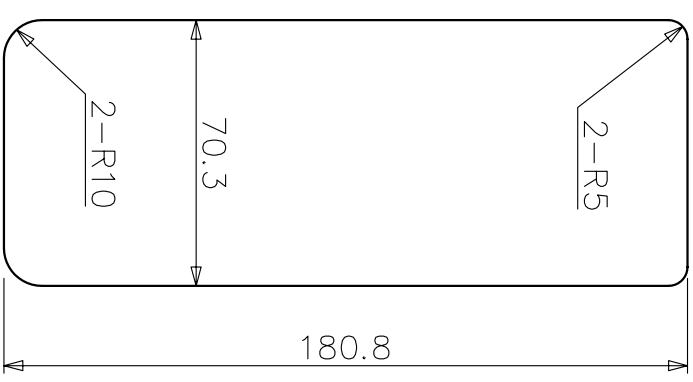


取付穴参考図 (t0.7~1.0)



型式	色
EI-02A(B)-1	ターコイズブルー
EI-02A(B)-2	ホワイト
EI-02A(B)-3	ブラック

1. 本図はLCD付テンキーローケルE1026*Cを示す。

部番	品名	要約	材料・処理
12	非常錠	亜鉛	
11	ラバーコンタクト	合成ゴム	
10	スベータ	合成ゴム	
9	セラコネクタ	合成ゴム	
8	LCD	ガラス	
7	LCDカバー	PC 無色透明	
6	カラカム	S クロモートMK	
5	ツラミ	ABS	
4	スベータ	ABS	
3	電池蓋	ABS	
2	ケースカバー	ABS	
1	ケース	ABS	