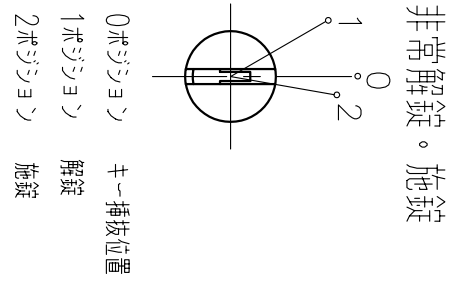
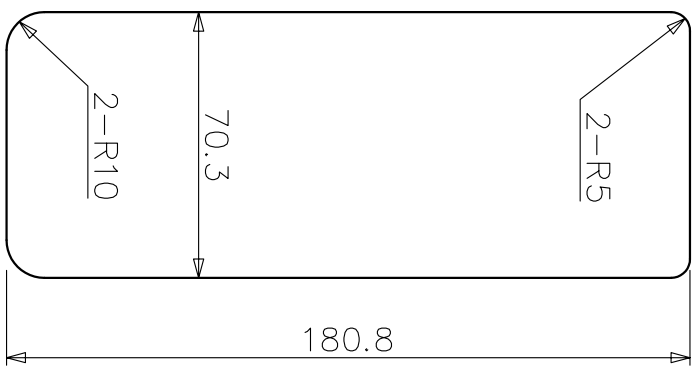


| 型式          | 色     |
|-------------|-------|
| EL-02A(B)-1 | ターコイズ |
| EL-02A(B)-2 | ホワイト  |
| EL-02A(B)-3 | ブラック  |

1.本図はLCD付キーボードEL026\*Bを示す。

取付穴参考図 (t0.7~1.0)



| 部番 | 品名      | 材料・処理     |
|----|---------|-----------|
| 12 | 非常錠     | 亜鉛        |
| 11 | ラバーコネクタ | 合成ゴム      |
| 10 | スプーサ    | 合成ゴム      |
| 9  | ゼブラコネクタ | 合成ゴム      |
| 8  | LCD     | ガラス       |
| 7  | LCDカバー  | PC 無色透明   |
| 6  | カマカム    | S クロメートMK |
| 5  | ツラミ     | ABS       |
| 4  | スプーサ    | ABS       |
| 3  | 電池蓋     | ABS       |
| 2  | ケースカバー  | ABS       |
| 1  | ケース     | ABS       |