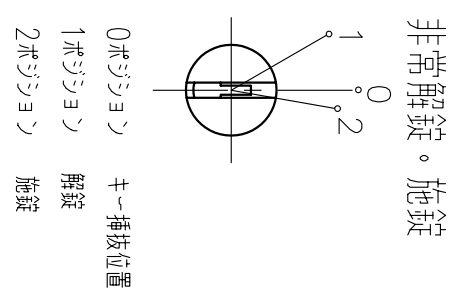


取付穴参考図 (t0.7~1.0)



型式	色
E-02A(B)-1ターミナル	
E-02A(B)-2ホワイヤ	
E-02A(B)-3ララカン	

1. 本図はLCD付キーロックEL026*Aを示す。

部品名	材料・処理
12 非常錠	亜鉛
11 ラバーコンタクト	合成ゴム
10 スペーサ	合成ゴム
9 セラコネクタ	合成ゴム
8 LCD	ガラス
7 LCDカバー	PC 無色透明
6 カマカム	鋼 クロメートめっき
5 ツラミ	ABS
4 スペーサ	ABS
3 電池蓋	ABS
2 ケースカバー	ABS
1 ケース	ABS