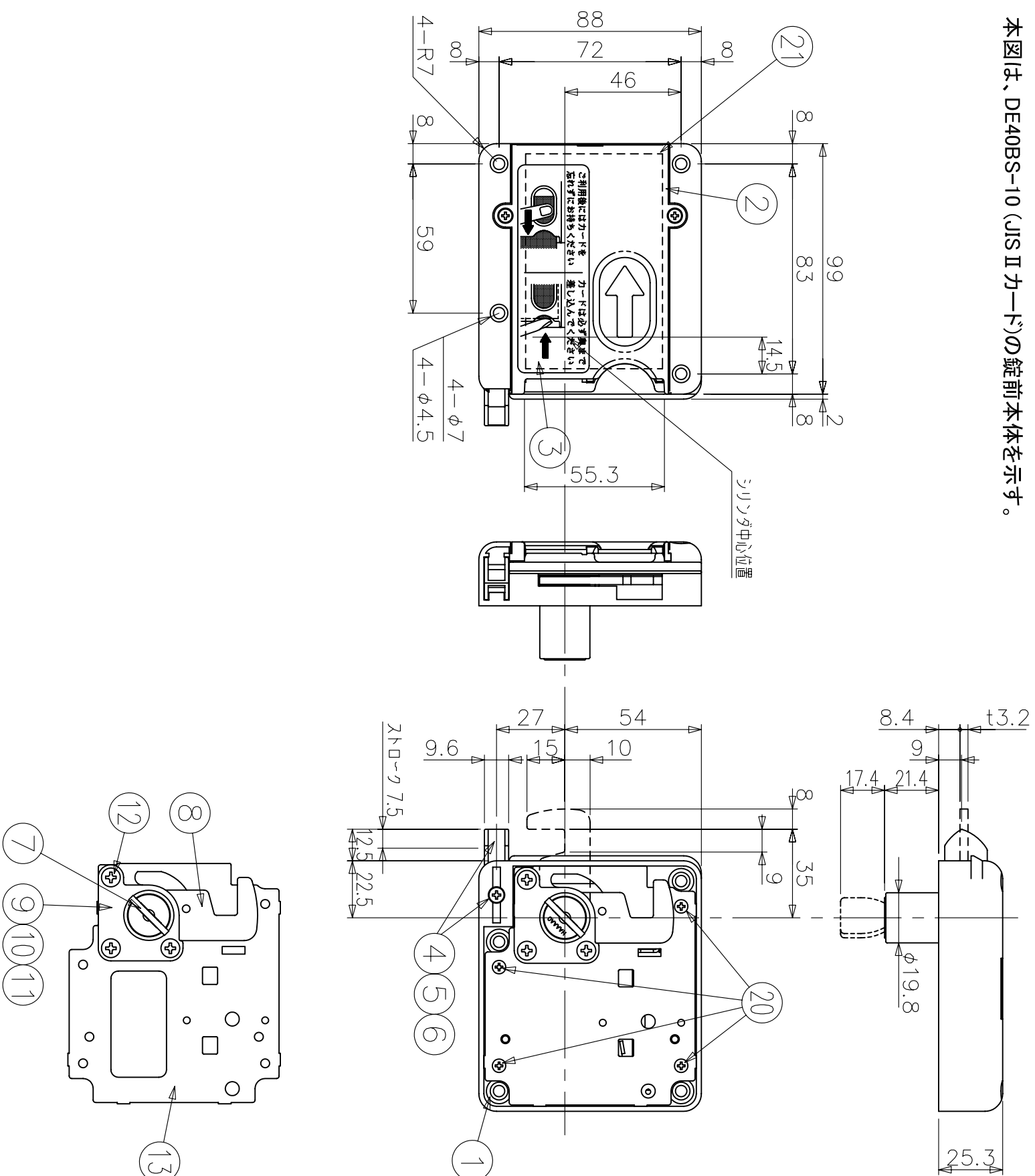


本図は、DE40BS-10 (JIS IIカード)の錠前本体を示す。



部番	名称	材料・処理
21	タミーチケット	上質紙 180K
20	PTチベネジ	S Cromax-トメッキ
19	スライドカム	鋼 t1.6 Cromax-トメッキ
18	トーションSP	SUS
17	セリスカム	SUS t1.2
16	コイルSP	SUS
15	セリスカム	SUS t1.2
14	スリップ	POM 色乳白
13	ベースプレート	鋼 t2.0 Cromax-トメッキ
12	STチベネジ	S Cromax-トメッキ
11	スベーター	SUS t0.5
10	板バネ	SUS
9	外筒	亜鉛 Cromaxメッキ
8	カム	鋼 t3.2 Cromax-トメッキ
7	内筒(Assy)	亜鉛 Cromaxメッキ
6	PTバネトメネジ	S Cromax-トメッキ
5	コイルSP	SUS
4	ラッチ	POM 色乳白
3	説明シール	エポキシ色 DIC546 1/2
2	ケーシカバー	ABS 色 S11-359
1	ケース	ABS 色 S11-359