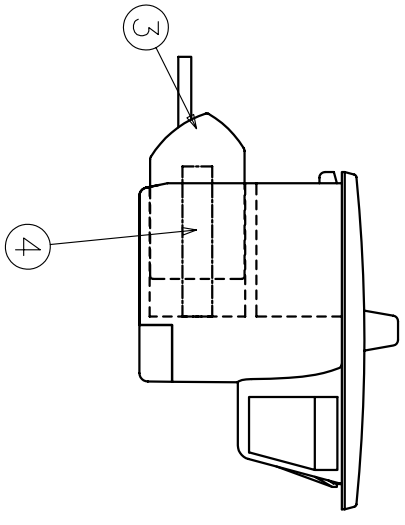


1. ポジション 施錠 (キー挿抜位置)
2. ポジション 解錠 (内筒挿抜位置)



1. 本図は、コインリターン式ロッカー錠を示す。
2. 投入口より100円を投入すると施錠でき、解錠すると100円が返却口より返却される。
3. 本図は、施錠状態を示す。
4. キー（子鍵）を紛失した際などは、チェンジマスターキーにより内筒を交換する事が可能。
5. コントラッチで取り付け可能。（工具不要）

17	マスタキー	黄銅ニッケルMMK
16	子鍵	黄銅ニッケルMMK
15	キー(子鍵)	黄銅ニッケルMMK
14	内筒Assy	*
13	PTハネシ	SクロメートMMK
12	PTハネシ	SクロメートMMK
11	ケースカバー	ABS色S11-359
10	ポジションSP	SUS
9	コインメカ	*
8	カム	SクロメートMMK
7	外筒	亜鉛ニッケルMMK
6	カバー	SUS
5	PTハイトネジ	SクロメートMMK
4	コイルSP	SUS
3	ラッチ	POM色黒白
2	説明シール	強化ビニール
1	ケース	ABS色S11-359
	部番 名称	材料・処理