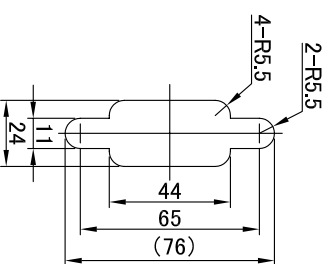
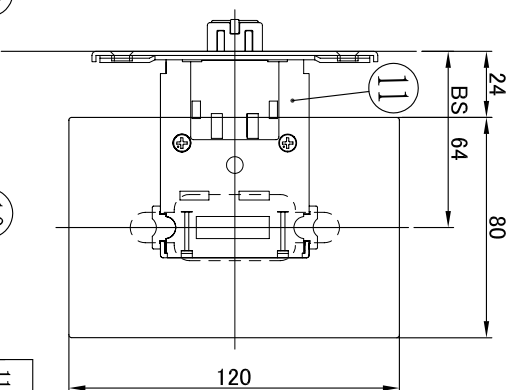
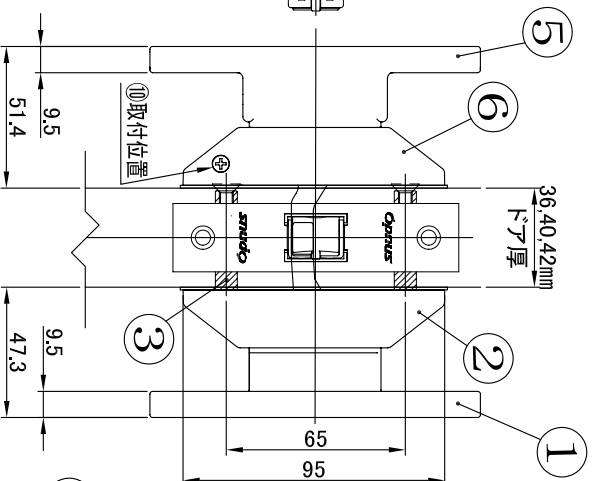
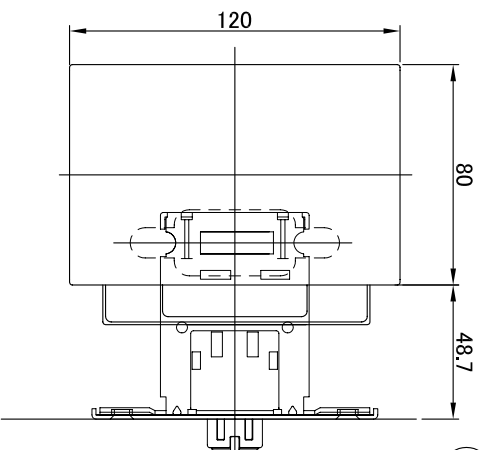
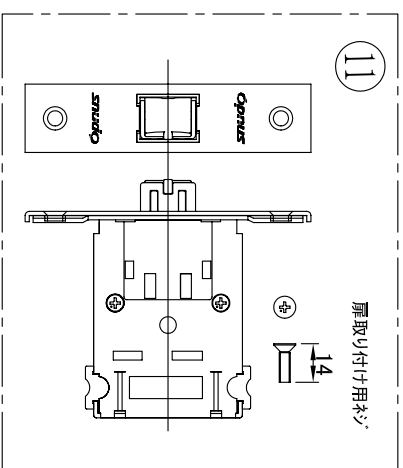
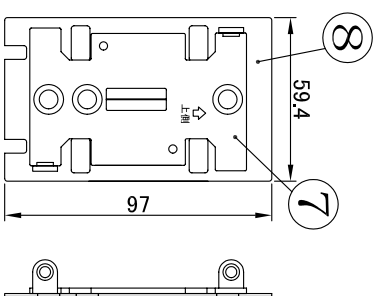


室内

室外



OPNUS推奨切欠穴

製品	③又タツド	ドア厚
BPS10*R1-1	BP-01A	36mm
BPS10*R2-1	BP-01B	40mm
BPS10*R3-1	BP-01C	42mm

11	枠小ネジ	M4×14+SUS	SUS	2		空錠
10	枠用枠小ネジ	KHL10-01	*	1		
9	サラ小ネジ	M5×20+SUS	SUS	2		
8	コムシート			1		ツツエハンドル (室内側)
7	パッド固定シート			1		
6	ケーヌ			1		
5	室内ハンドル		アルミ塗装	1		
4	コムシート			1		
3	又タツド		鋼	2		
2	ケーヌ		亜鉛塗装	1		
1	室外ハンドル		アルミ塗装	1		又ツツエハンドル (室外側)