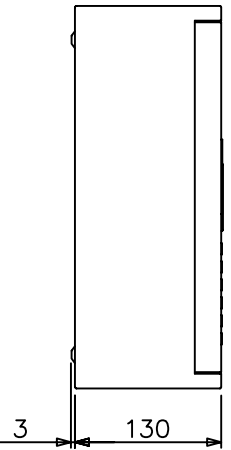
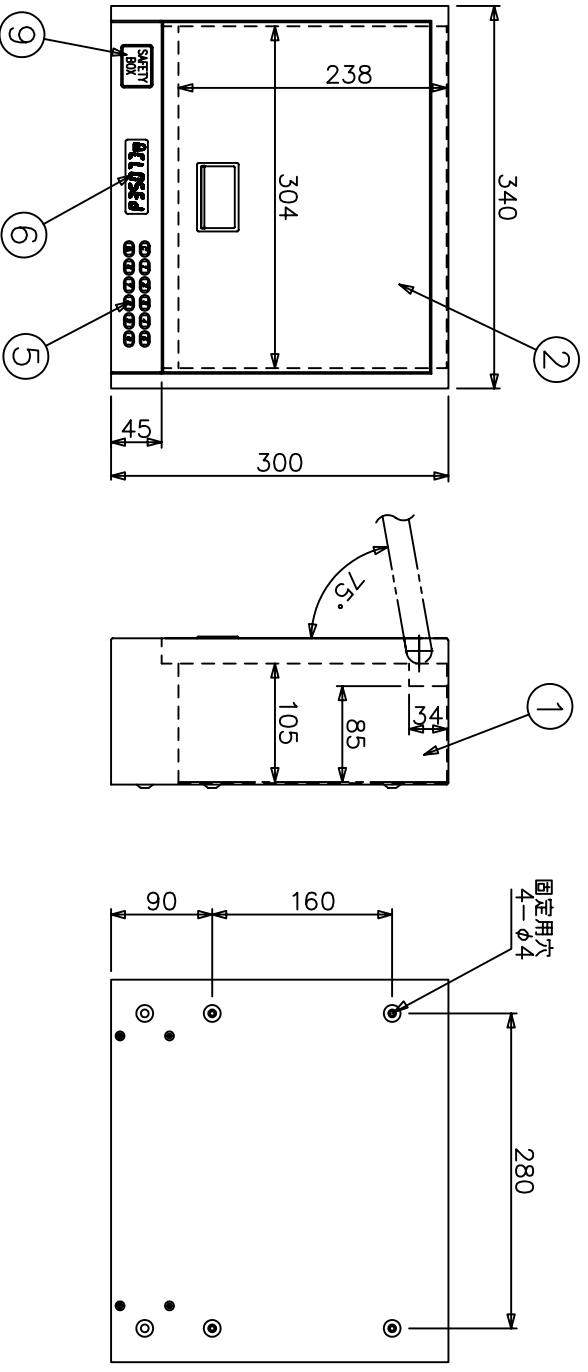


1 2 3 4 5 6 7 8 9



キートツの詳細  
 (2) (7) (2) (3) (7) (5)  
 (10) (5) (7) (2) (3) (2)

部番	名称	規格	材料・処理	個数	別注	コード番号	備考
11	非常用キー	*		1	*		
10	フェルトシート	*		1	*		
9	錠蓋	*		1	*		
8	電気錠	*		1	*		
7	引手	*		1	*		
6	LCD	*		1	*		
5	ラバーコングラト*	*		1	*		
4	電池蓋	*		1	*		
3	扉裏カバー	*		1	*		
2	扉	*		1	*		
1	ケース本体	*		1	*		

名称 図番 規格  
 セーフティボックス  
 (チェストタイプ)  
 HSB110U-T4C-\*\*\*  
 図番 VB8318-0101