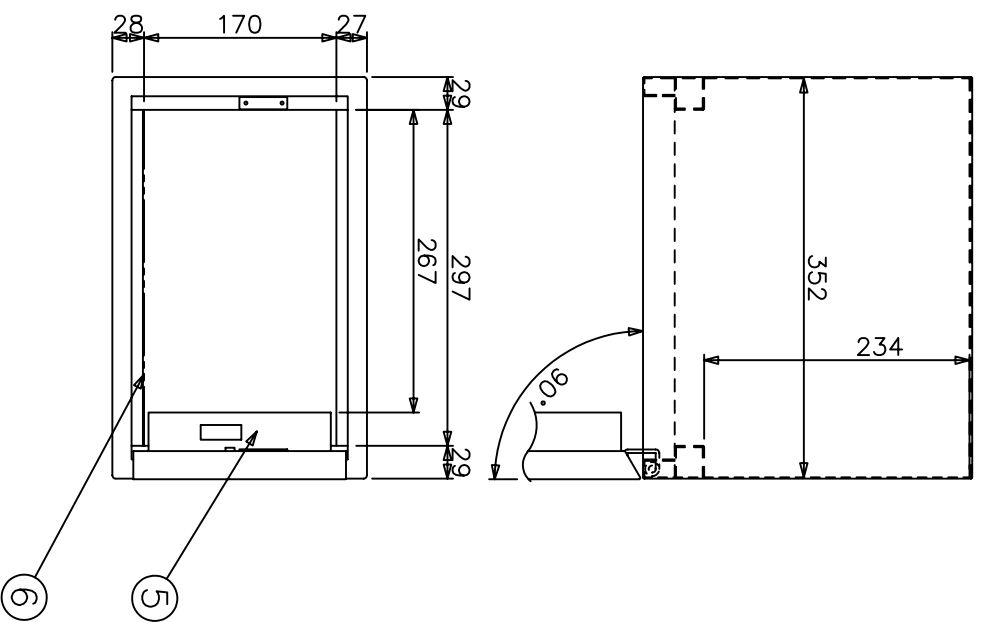
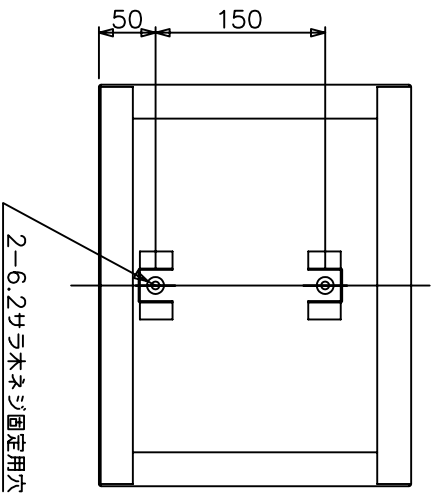


操作パネルキー配列



部番	名称	規格	材料・処理	個数	別注*	コード番号	備考
7	非常用キー	*		1	*		
6	フェルトシート	*		1	*		
5	扉裏カバー	*		1	*		
4	電気錠	*		1	*		
3	操作パネル	*		1	*		
2	扉	*		1	*		
1	ケース本体	*		1	*		

名称
規格
サーボボックス
HSA241*-T4B-**

VB8317-0201