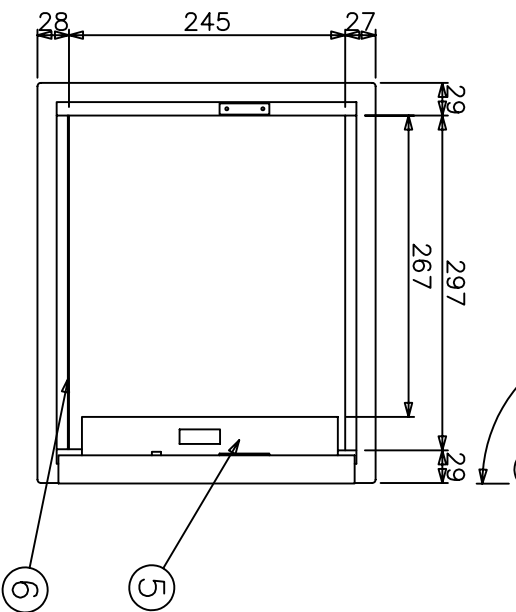


2-6.2 サラホネシ固定用穴

操作パネルキー配列



部番	名称	規格	材料・処理	個数	別注*	コード番号	備考
7	非常用キー	*		1	*		
6	フェルトシート	*		1	*		
5	扉裏カバー	*		1	*		
4	電気線	*		1	*		
3	操作パネル	*		1	*		
2	扉	*		1	*		
1	ケース本体	*		1	*		

名称規格	メーカーボックス	コード番号	備考
HSA231R-T4B-01		VB8317-0101	