

各位

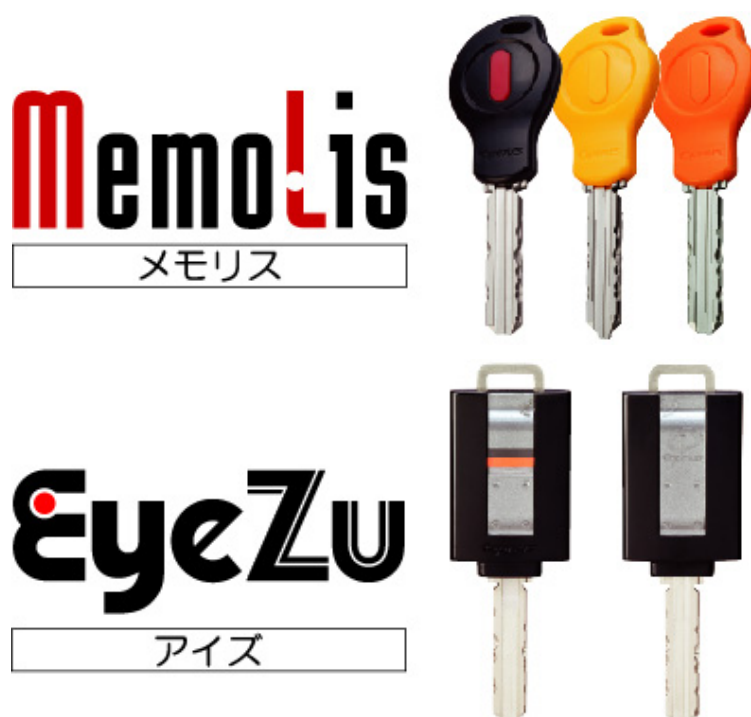
2009年4月 吉日

キーチェンジシステム「Memolis（メモリス）」、
 および施解錠状態表示キー「EyeZu（アイズ）」が、
第21回中小企業優秀新技術・新製品賞 優秀賞を受賞

住宅用錠前や自動販売機ロックをはじめとする各種セキュリティ商品を製造販売する、株式会社オプナス(代表取締役社長 峯村陽一／本社 東京都千代田区)の住宅向けセキュリティ商品が、このたび「第21回 中小企業優秀新技術・新製品賞 優秀賞」を受賞いたしました。

受賞した商品は、キーチェンジシステム「Memolis(メモリス)」と、施解錠状態表示キー「EyeZu(アイズ)」の2商品。

「Memolis（メモリス）」は、当社が従来販売していたキーチェンジ機能付きシリンダー「オプナス MMX」と同等の機能を持ちながら、鍵のデザインや使用感などにおいて、オプナスらしさを細部にまで表現した、新しいシリンダー錠。また、施解錠状態表示キー「EyeZu(アイズ)」は、通常の施解錠操作で玄関ドアの施解錠状態を鍵本体に表示する、「Memolis（メモリス）」のオプション設定商品です。



●ご説明:「中小企業優秀新技術・新製品賞」とは

「中小企業優秀新技術・新製品賞」は、財団法人りそな中小企業振興財団と日刊工業新聞社が中小企業の技術振興を図り、わが国産産業の発展に寄与することを目的に、昭和63年からこの賞を設け、中小企業が開発した優れた「新技術・新製品」を「新ソフトウェア」を毎年表彰している事業です。「技術・製品」、「ソフトウェア」の2部門において、厳正な審査のうえ優れた新技術・新製品等に対して中小企業庁長官賞、優秀賞、優良賞、奨励賞の各賞を贈賞し、副賞として最高100万円(13件)を贈呈しています。過去20回で応募総数は、6,326件となり、563作品が表彰されています。

(財)財団法人りそな中小企業振興財団ホームページ <http://www.resona-fdn.or.jp/>

日刊工業産業研究所ホームページ <http://www.nikkan.co.jp/sanken/index.html/>

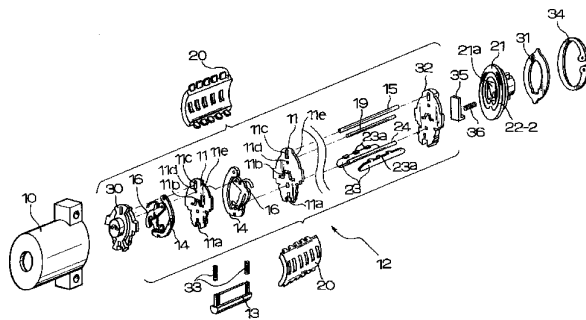
■ 商品概要（中小企業優秀新技術・新製品賞、応募要領に基づく）

技術・製品の分類	1. 一般機械・工具																					
技術・製品の説明	<p>■技術・製品の概要</p> <p>専用シリンダーに交換することで、賃貸物件の入居者入れ替え時に都度発生していたシリンダー交換が不要になる。キー交換時には、チェンジキーと呼ばれる専用キーを使用することで、簡単に新しいキーに交換可能。このほか、分譲戸建マンションでのキー紛失時などにもすばやく対応でき、また、物件の管理方法によってそれぞれに合わせたキープランの構築が可能。専用オプションキーであるアイズは、玄関ドアの鍵をかけたかどうかを記憶・表示し、外出先でも施錠状態を確認できる。</p> <p>■原理・製法</p> <p>キーコードの変更を錠前を分解することなくでき、かつ小型で現実的なレバータンブラー方式のシリンダー錠である。タンブラーが第1のタンブラーと第2のタンブラーの組合せで構成されており、係合位置を変更することにより、タンブラーの解錠位置が変更される。第1のタンブラーと第2のタンブラーとの係合する解錠位置で固定可能な固定プレートが設けられている。固定プレートは、内筒の前後に配設された第1、第2の内筒キャップ間にスライド可能に支持され、固定プレートの係止爪が第2のタンブラーの先端と係合することにより、第2のタンブラーと係合した第1のタンブラーを所定の解錠位置で固定保持できる。内筒における第2の内筒キャップの奥端には、所定角度回転可能なカム連結キャップが第2の内筒キャップに係合するように付勢された連結プレートによって内筒と一体回転可能にして配設されており、変換キーを差し込むと連結プレートが付勢力に抗して押圧され、第2の内筒キャップとカム連結キャップとの係合が解除され、内筒をキーコード変換位置まで回転可能とした。</p>																					
技術・製品の優位性	<p>■機能、性能、品質の説明(水準が高いと思われる点や、従来のものに比べた優位性等)</p> <table border="1" data-bbox="526 1164 1356 1747"> <thead> <tr> <th>比較項目</th> <th>オプナス(MMX)</th> <th>M社</th> </tr> </thead> <tbody> <tr> <td>キー変換方式</td> <td>レバータンブラー式</td> <td>スライドタンブラー式</td> </tr> <tr> <td>変換機能付シリンダーのセキュリティレベル</td> <td>キーチェンジを行っても確実に1箇所しか解錠しない構造。 (常に解錠できるポイントは1箇所)</td> <td>キーチェンジが行える箇所が最大で3ヶ所発生する。 特許明細の図面より推測 (解錠できるポイントが複数箇所あり)</td> </tr> <tr> <td>変換機能付シリンダーのピッキング性能</td> <td>解錠箇所の周りに偽装した解錠箇所を設け、ピッキングを行ったとしても解錠箇所を見つけにくいように3種類用意し組んでいる。</td> <td>解錠箇所が複数発生するため、偽装の解錠箇所を設けにくい。 例え設けてあっても最大で2種で対応になる。</td> </tr> <tr> <td>広エリア・多物件管理の煩雑さ</td> <td>シリンダーが持つすべての編成数(組合数)を管理することなく、注文ごとに1番から順番に出荷可能。 (複数箇所の解錠ポイントが無く、更に作り置きが可能のため実施できる。)</td> <td>地域により編成管理を行い(無変換タンブラー)、シリンダー内の部品を組込む必要がある。 (解錠ポイントが複数発生するため)管理が煩雑になる。</td> </tr> <tr> <td>受注後納品発送までにかかる時間</td> <td>受注後、製品の即日発送可能。 お客様の要求により製品を作りこむ必要が無くすべて同じ作り込みでよい。そのため製品の作り置きが可能。(製品構造が単一化)</td> <td>受注後に部品の組込が必要になり、作り置きができない。 そのため受注後に生産される。 (納品に約1ヶ月)(製品構造が普遍的)</td> </tr> <tr> <td>価格</td> <td>シリンダー本体+キー4本セット ¥18,000 アイズキー1本 ¥1,800</td> <td>-</td> </tr> </tbody> </table> <p>■環境への配慮の説明</p> <p>キーチェンジ機能により、シリンダー交換が不要になるため、これまでのように交換の都度出していた廃棄シリンダーを減らすことができる。さらには、チェンジ後に使用しなくなったキーを再利用することも可能。また、当社埼玉工場では、国際基準の品質マネジメントシステムISO14001を認証取得しており、他社からの仕入れ部品についても、社内同基準を厳守している。</p>	比較項目	オプナス(MMX)	M社	キー変換方式	レバータンブラー式	スライドタンブラー式	変換機能付シリンダーのセキュリティレベル	キーチェンジを行っても確実に1箇所しか解錠しない構造。 (常に解錠できるポイントは1箇所)	キーチェンジが行える箇所が最大で3ヶ所発生する。 特許明細の図面より推測 (解錠できるポイントが複数箇所あり)	変換機能付シリンダーのピッキング性能	解錠箇所の周りに偽装した解錠箇所を設け、ピッキングを行ったとしても解錠箇所を見つけにくいように3種類用意し組んでいる。	解錠箇所が複数発生するため、偽装の解錠箇所を設けにくい。 例え設けてあっても最大で2種で対応になる。	広エリア・多物件管理の煩雑さ	シリンダーが持つすべての編成数(組合数)を管理することなく、注文ごとに1番から順番に出荷可能。 (複数箇所の解錠ポイントが無く、更に作り置きが可能のため実施できる。)	地域により編成管理を行い(無変換タンブラー)、シリンダー内の部品を組込む必要がある。 (解錠ポイントが複数発生するため)管理が煩雑になる。	受注後納品発送までにかかる時間	受注後、製品の即日発送可能。 お客様の要求により製品を作りこむ必要が無くすべて同じ作り込みでよい。そのため製品の作り置きが可能。(製品構造が単一化)	受注後に部品の組込が必要になり、作り置きができない。 そのため受注後に生産される。 (納品に約1ヶ月)(製品構造が普遍的)	価格	シリンダー本体+キー4本セット ¥18,000 アイズキー1本 ¥1,800	-
比較項目	オプナス(MMX)	M社																				
キー変換方式	レバータンブラー式	スライドタンブラー式																				
変換機能付シリンダーのセキュリティレベル	キーチェンジを行っても確実に1箇所しか解錠しない構造。 (常に解錠できるポイントは1箇所)	キーチェンジが行える箇所が最大で3ヶ所発生する。 特許明細の図面より推測 (解錠できるポイントが複数箇所あり)																				
変換機能付シリンダーのピッキング性能	解錠箇所の周りに偽装した解錠箇所を設け、ピッキングを行ったとしても解錠箇所を見つけにくいように3種類用意し組んでいる。	解錠箇所が複数発生するため、偽装の解錠箇所を設けにくい。 例え設けてあっても最大で2種で対応になる。																				
広エリア・多物件管理の煩雑さ	シリンダーが持つすべての編成数(組合数)を管理することなく、注文ごとに1番から順番に出荷可能。 (複数箇所の解錠ポイントが無く、更に作り置きが可能のため実施できる。)	地域により編成管理を行い(無変換タンブラー)、シリンダー内の部品を組込む必要がある。 (解錠ポイントが複数発生するため)管理が煩雑になる。																				
受注後納品発送までにかかる時間	受注後、製品の即日発送可能。 お客様の要求により製品を作りこむ必要が無くすべて同じ作り込みでよい。そのため製品の作り置きが可能。(製品構造が単一化)	受注後に部品の組込が必要になり、作り置きができない。 そのため受注後に生産される。 (納品に約1ヶ月)(製品構造が普遍的)																				
価格	シリンダー本体+キー4本セット ¥18,000 アイズキー1本 ¥1,800	-																				

	<p>■安全性、信頼性、PL法への対処の説明</p> <p>自社品質管理部門での商品試験を実施。開発段階では、社内FMEAをおこない、想定される故障・不具合を分析し、設計・製造時に防止できる策を検討する。また、警察庁、国土交通省、経済産業省が、建物部品関連の民間団体とともに設置した「防犯性能の高い建物部品の開発・普及に関する官民合同会議」により設定された、耐工具破壊性能などの厳しい試験に合格した住宅部品にのみ与えられるCP認定を取得している。</p>
<p>主な用途、および実績</p>	<p>■用途・市場および経済性の説明</p> <p>用途：分譲マンション・賃貸マンション・戸建住宅用玄関錠 市場：新築の分譲・賃貸マンション・戸建住宅あわせて、年間約100万戸建設 経済性：○年間受注目標：3年後に50,000個 ○平均単価10,000円として、初年度10,000個、2年目30,000個、3年目50,000個を販売する。</p> <p>■主な実績（納入先、納入時期、納入台数等） （省略）</p> <p>■公的認定や他機関での受賞等（新連携 etc.） 2008年4月、CP認定を取得。 また、2008年10月には、オプション商品であるアイズがグッドデザイン賞を受賞。</p>
<p>開発関係</p>	<p>■開発意図（目的、動機、狙い）</p> <p>賃貸物件では、入居者が入れ替わるごとに鍵の交換コストが発生すると同時に、管理者の鍵に対する手間が多かかっていた。キーチェンジが可能となることで、交換コストを抑え、さらには管理者の手間を省き、入居者に安心を与えられる鍵を開発したいと考えた。</p> <p>■開発目標に対する達成度（自己評価）</p> <p>当初意図していた商品に近いものが完成し、満足度は高い。が、大手同業他社でも、似た仕様の商品が発売されており、まだまだ市場認知度の低い当社は、企業ブランドを確立させるべく、今後さらなる販売強化を行なっていく必要がある。</p>
<p>■特許の名称および番号（健康・医療関連は厚生労働大臣の承認番号）※申請中の場合その旨明記ください。※ブラックボックス方針の場合は、その旨記入ください。審査に必要な基本的な原理や実証データが記載されていないと、評価できない場合があります。</p> <p>①レバータンブラー方式のシリンダー 第3219581号、第3623978号、第3034230号 ②シリンダー錠 第3729752号</p>	
<p>■オプション商品 アイズに関する特許</p> <p>①施解錠表示キー 特願2006-72137、特願2008-127839 ②施解錠確認表示付鍵 特願2007-83886</p>	

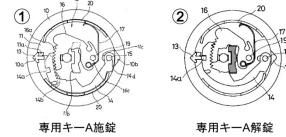
■機能、反応などを達成するための動作・反応過程の説明

(1)構造図、反応図、ブロック図など

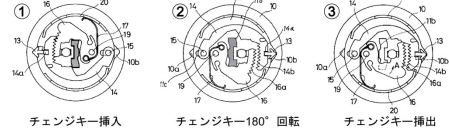


- | | |
|-------------|--------------|
| 10:外筒 | 30:第1の内筒キャップ |
| 16:第2のタンブラー | 14:第1のタンブラー |
| 11:仕切り板 | 13:ロックンガバー |
| 20:内筒カバー | 32:第2の内筒キャップ |
| 35:連結プレート | 21:カム連結キャップ |

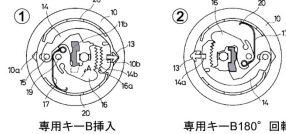
1) 現在使用中のキー編成Aの動作



2) キー変換動作 (キー編成Aからキー編成Bにキーチェンジ)



3) キーチェンジ後のキー編成Bの動作



(2)動作・反応過程(上記図にもとづき、動作・反応の過程を順を追って箇条書きで説明)

メモリスシリンダー本体側の動作フロー

- 1) 第A専用キーを抜いた状態①から、第A専用キーを挿した状態②で、第A専用キーにて、左右90°回転して施錠をおこなう
- 2) 変換キーを挿入①、キーを180°回転②、180°回した位置でキーを抜く③
第B専用キーを挿入①、180°回転してキーが抜ける位置②まで戻す

<会社概要>

株式会社オプナス

事業内容：各種錠前、セキュリティ商品の企画・開発・製造・販売

代表取締役社長：峯村陽一

所在地：東京都千代田区岩本町2-11-9 (本社)

TEL.03-5822-7511 (代) FAX.03-5822-7512

<http://www.opnus.co.jp>

○リリースに関するお問い合わせ先

株式会社オプナス 営業開発グループ 木村・高岡

03-5822-7511 (代)